



INSTRUKCJA MONTAŻU ROLET ZEWNĘTRZNYCH

NATYNKOWYCH I PODTYNKOWYCH

Ekipa montażowa montująca rolety zewnętrzne natynkowe i podtynkowe powinna posiadać specjalistyczną wiedzę w tym temacie. W przypadku, gdy montaż zostanie przeprowadzony przez montażystów nieposiadających wyspecjalizowanej wiedzy, produkt może nie działać prawidłowo a nawet może ulec uszkodzeniu. W takim przypadku może dojść do utraty gwarancji udzielanej przez ProfilNET.

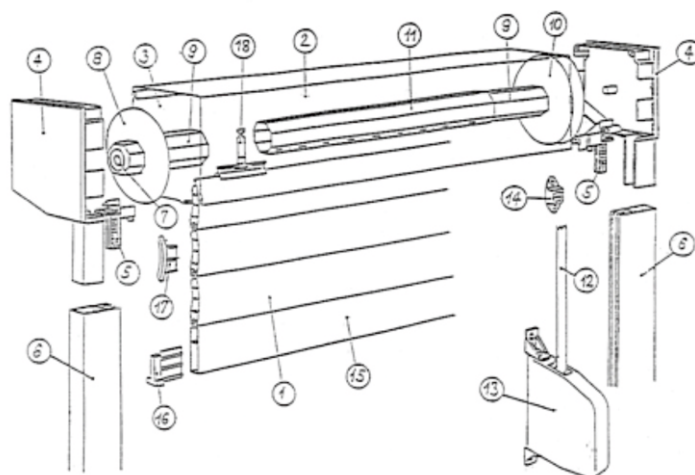
Ogólne zalecenia montażowe:

- Miejsce montażu należy odpowiednio przygotować i zabezpieczyć,
- Zachować ostrożność przy pracach na wysokościach oraz pracach z urządzeniami elektrycznymi.

ETAPY MONTAŻU

1. Odkręcamy wkręty mocujące klapę dolną skrzynki (3) i otwieramy skrzynkę.
2. Następnie zdejmujemy pancierz (1) z wieszakami (18) z wałka (11).
3. Należy wyjąć wałek (11) z kołem pasowym (10) i końcówką wałka (9).
4. W boku skrzynki i prowadnicach wywiercamy otwory.

1. pancierz rolety
2. kłapa górna skrzynki (kasety)
3. kłapa dolna (rewizyjna) skrzynki (kasety)
4. bok skrzynki (kasety)
5. ślizgacze do prowadnicy
6. prowadnica pancierza
7. łożysko wałka
8. zaślepka do końcówki wałka
9. końcówka wałka
10. koło pasowe (taśmowe)
11. wałek
12. taśma
13. automat zwijający taśmę (zwijacz taśmy)
14. przelot taśmy z rolką (przelotka)
15. listwa końcowa pancierza
16. zderzak pancierza do listwy końcowej
17. końcówka pancierza
18. wieszak pancierza



Rys. 1 - Schemat budowy rolety zewnętrznych natynkowych i podtynkowych z napędem na taśmę lub sznurek.

5. Przykładamy do otworu lub na mur skrzynkę wraz z prowadnicami i zaznaczamy miejsca wykonania otworów montażowych i przelotu taśmy lub sznurka przez mur.
6. Wykonujemy otwory montażowe w ścianie budynku wiertłem $\varnothing 6$ lub $\varnothing 8$.

PRZYGOTOWANIE PRZELOTU TAŚMY/SZNRKA PRZEZ MUR BUDYNKU

1. Aby przygotować przelot taśmy lub sznurka przez mur budynku należy:
 - przy zastosowaniu taśmy wywiercić otwór $\varnothing 22$ mm w zaznaczonym uprzednio miejscu. W wykonany otwór włożyć rurkę instalacyjną $\varnothing 22$ mm i uciąć równo z ramą okienną zarówno od wewnątrz jak i zewnątrz pomieszczenia,
 - przy zastosowaniu sznurka wywiercić otwór $\varnothing 10$ mm w zaznaczonym uprzednio miejscu. W wykonany otwór należy włożyć sprężynę – prowadnicę sznurka i dopasować jej długość do wykonanego otworu.

WAŻNE! Długość taśmy lub sznurka jest dopasowana do następujących warunków montażu zwijaczy:

- przy oknie – górna krawędź zwijacza na wysokości 30 cm powyżej dolnej krawędzi ramy okna,
 - przy drzwiach – górna krawędź zwijacza na wysokości 120 cm powyżej dolnej krawędzi ramy.
2. Utwierdzić uzbrojone w przelotki rurki w przygotowanych otworach w murze, wyprowadzając jednocześnie taśmę **(12)** ze zwijacza przez rurki na zewnątrz budynku.
WAŻNE!
 - Taśmę należy przeprowadzić ze zwijacza przez rurki na zewnątrz budynku, a nie odwrotnie!
 - Taśma/sznurek musi przechodzić przez przelot w murze budynku w sposób bezkolizyjny.
 3. Zamontować zwijacz taśmy pionowo pod miejscem wyjścia taśmy z muru.

PRZYMOCOWANIE ROLET

Aby zamontować prawidłowo roletę **należy przykręcić skrzynkę oraz prowadnice** do muru budynku lub stolarki okiennej korzystając z wcześniej przygotowanych otworów montażowych. Elementy łączne dobieramy odpowiednio do rodzaju podłoża. Ważne jest aby łeb wkrętu mocującego był schowany wewnątrz prowadnicy dlatego jego średnica nie może przekraczać 10 mm.

WAŻNE! Ustawienie prowadnic pancerza musi być pionowe zaś położenie skrzynki poziome.

MONTAŻ OSPRZĘTU ROLET

1. Założyć wałek **(11)** wraz z kołem pasowym **(10)** do skrzynki.
2. Przymocować taśmę **(12)** do koła pasowego **(10)** i nawinąć żadaną liczbę zwojów, tj. zgodnie z wysokością pancerza + 2 zwoje, tak aby możliwe było nawinięcie się pancerza rolet do skrzynki.
3. Zamocować pancerz rolety **(1)** do wałka **(11)** przy pomocy wieszaków **(18)**.
4. Nawinąć pancerz rolet na wałek, pociągając za taśmę jak przy obsłudze rolet.
5. Wprowadzić pancerz rolety **(1)** do prowadnic pancerza **(6)**.

CZYNNOŚCI SPRAWDZAJĄCE I ROZRUCHOWE

1. Na podstawie położenia wieszaków pancerza (po całkowitym rozwinięciu pancerza rolety, wieszaki powinny dociskać go do ścianki skrzynki) należy sprawdzić czy długość pancerza jest prawidłowa.
2. Aby uniknąć wyslizgnięcia pancerza rolety z prowadnic (zderzaki pancerza) należy założyć zabezpieczenia.
3. Sprawdzić bezpieczną pracę wszystkich elementów rolety.

WYKOŃCZENIE

1. Kłapę rewizyjną **(3)** przykręcić wkrętami lub zanitować dwoma nitami z każdej strony do boków skrzynki.
2. Za pomocą silikonu uszczelnić styki rolety z murem.
3. W okładzinie elewacyjnej uzupełniamy ewentualne ubytki.
4. Ściągamy folię ochronną z elementów rolety. Po zamontowaniu wyrobu należy sprawdzić poprawność działania rolety
5. Z miejsca montażu należy usunąć różnego rodzaju pozostałości i odpady.
6. Ostatnim krokiem jest przeszkolenie docelowego użytkownika w zakresie obsługi oraz działania rolety.

WAŻNE!

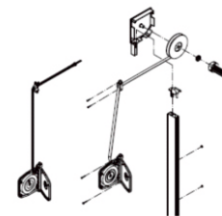
- W trakcie robót montażowych może zajść potrzeba podkucia otworu, przycięcia prowadnic lub uzupełnienia tynku.
- Powyższe numery w opisach elementów odnoszą się do rysunku nr 1.

PRZECHOWYWANIE I TRANSPORT

Rolety zewnętrzne przed montażem powinny być przechowywane w oryginalnym opakowaniu producenta, w pomieszczeniach, w których nie będą narażone na bezpośrednie działanie czynników atmosferycznych oraz z dala od substancji działających korodująco. Skrzynki rolet należy składować w pozycji poziomej, która nie spowodują powstawania naprężeń. Rolety należy zabezpieczyć przed odpadami i silnym napromieniowaniem słonecznym oraz składować na podkładach. Rolety zewnętrzne w opakowaniach transportowych powinny być przewożone środkami transportu przystosowanymi do przewozu tego typu towarów. Taki środek transportu powinien być zakryty i czysty. Towar należy zabezpieczyć przed przemieszczaniem się w czasie jazdy i przenikaniem opadów atmosferycznych oraz przed silnym napromieniowaniem słonecznym.

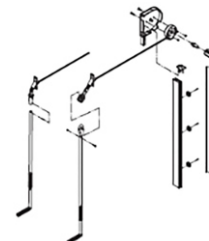
I MONTAŻ ROLETY ZE ZWIJACZEM TAŚMY Z KORBĄ

Montaż zwijacza taśmy z korbą jest analogiczny do montażu zwijacza taśmy.



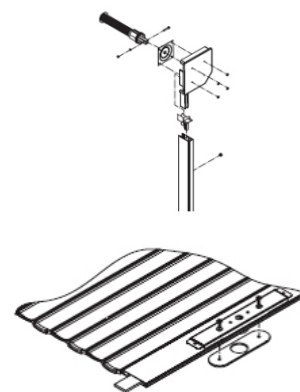
II MONTAŻ ROLETY Z PRZEKŁADNIĄ KĄTOWĄ Z PRZEGUBEM KARDANA

Po zamontowaniu rolety należy trzpień kardana umieścić w przekładni poprzez otwór w skrzynce rolety. Następnie należy przegub kardana przykręcić wkrętami do ramy okna lub za pomocą kołków rozporowych do ściany budynku. Montaż kardana zależy od typu montażu rolety. Następnie korbę połączyć z przegubem kardana, a następnie zamontować uchwyt do korby w dolnej części korby. W przypadku montażu skrzynki rolety wewnątrz pomieszczenia kardan jest zamocowany na klapie rewizyjnej.



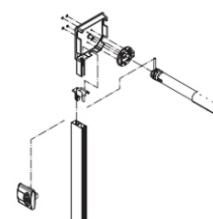
III MONTAŻ ROLETY Z NAPĘDEM SPRĘŻYNOWYM I ZAMKIEM BASKWILOWYM

- do listwy końcowej należy zamontować rączkę,
- należy ustalić poziom „zero” położenia pancerza rolety, następnie wyfrezować w prowadnicach otwory o szer. 8 mm i wys. 30 mm, pod montaż rygli zamka baskwilowego. Otwory należy wyprofilować do kształtu elipsy wywiercając otwór a następnie nawiercając większym wiertłem, aby rygle zamka wsuwały i wysuwały się bez przeszkód.



IV MONTAŻ ROLET Z NAPĘDEM ELEKTRYCZNYM

- napęd elektryczny powinien być podłączony do sieci elektrycznej przez osobę do tego uprawnioną,
- podłączyć napęd elektryczny zgodnie z instrukcją montażu,
- wyregulować wyłączniki krańcowe napędu,
- podłączyć elementy starowania zgodnie z instrukcją montażu,
- przeprowadzić próbę działania.



V MONTAŻ RYGLI RĘCZNYCH

- należy ustalić poziom „zero” położenia pancerza rolety, po czym na odpowiedniej wysokości wywiercić otwory w prowadnicach wiertłem $\varnothing 10$ pod montaż rygli,
- otwory należy wyprofilować do kształtu elipsy wywiercając otwór a następnie nawiercając większym wiertłem, aby rygle wsuwały i wysuwały się bez przeszkód.



VI MONTAŻ ZAMKA AUTOMATYCZNEGO LISTWY KOŃCOWEJ

- musimy wyregulować zamek automatyczny przed zamontowaniem pancerza, popuszczając lub naciągając linki stalowe na śrubach kontruujących,
- należy ustalić poziom „zero” położenia pancerza rolety, po czym na odpowiedniej wysokości wywiercić otwory w prowadnicach wiertłem $\varnothing 10$ pod montaż rygli zamka automatycznego. Otwory należy wyprofilować do kształtu elipsy wywiercając otwór a następnie nawiercając większym wiertłem, aby rygle wsuwały i wysuwały się bez przeszkód.



OSTRZEŻENIA DOTYCZĄCE BEZPIECZEŃSTWA

- konieczne jest przestrzeganie przepisów BHP podczas montażu,
 - należy zabezpieczyć miejsce montażu aby uniknąć niebezpieczeństwa obrażeń osób trzecich,
 - gdy to jest możliwe, masa przypadająca na 1 osobę przy przenoszeniu nie powinna przekraczać 25 kg,
 - zanim przystąpimy do montażu sprawdzamy stabilność i zdolność nośną podłoża do którego będziemy montować roletę,
 - podczas montażu należy stosować się do niniejszej instrukcji,
 - liczba i wymiary wkrętów dopasowane są do wielkości i ciężaru żaluzji oraz rodzaju podłoża,
 - podłączenia napędów elektrycznych i sterowań mogą być wykonywane jedynie przez osoby z odpowiednimi uprawnieniami,
 - podczas prac podłączeniowych wszystkie przewody i części należy łączyć bez napięcia,
 - **uwaga:** połączenia należy wykonywać zgodnie ze schematem podłączenia dostarczonego przez producenta.
- NA MONTAŻ NIEZGODNY Z INSTRUKCJĄ, FIRMA PROFILNET NIE UDZIELA GWARANCJI.**

WAŻNE! Należy bezwzględnie przestrzegać postanowień załączonych w instrukcji obsługi oraz przekazać tę instrukcję użytkownikowi po montażu.