



INSTRUKCJA MONTAŻU OKIEN I DRZWI Z PVC I ALUMINIUM

PONIŻSZE UWAGI DOTYCZĄ KLIENTÓW MONTUJĄCYCH OKNA I DRZWI WE WŁASNYM ZAKRESIE

1. Przed pojęciem decyzji o samodzielnym montażu okien i drzwi prosimy o przeanalizowanie, czy dysponujecie Państwo lub osoba, której chcecie powierzyć montaż, odpowiednio dużym doświadczeniem w tym zakresie. **Prosimy pamiętać, że niewłaściwy montaż jest przyczyną utraty gwarancji.**
2. Zalecamy, aby korzystać z usług doświadczonych montażystów Dostawcy.
3. Przed przystąpieniem do montażu należy przygotować niezbędne narzędzia i materiały, sprawdzić ich stan techniczny oraz oprzyrządowanie montażowe takie jak pianka uszczelniająca, zaprawa, itp.
4. Należy również przygotować odpowiednią ilość klinów ustawiających ościeżnicę, kołki rozporowe, wkręty, dyble lub kotwy.
5. Przed demontażem starego okna należy sprawdzić wymiary otworu okiennego i wymiary okna lub drzwi. Odległość między zewnętrzną stroną ościeżnicy a murem na całym obwodzie okna lub drzwiach winna być równa i w zależności od wymiaru okna lub drzwi wynosić:

Wymiary okna lub drzwi (mm)		do 1500	1500 ÷ 2500	2500 ÷ 3000
Odległość między zewnętrzną stroną ościeżnicy a murem (mm)	Okno białe	10 ÷ 15	15 ÷ 20	15 ÷ 20
	Okno w kolorze	15 ÷ 20	20 ÷ 25	20 ÷ 25

6. Przed zdemontowaniem starego okna należy również sprawdzić stan techniczny otworu w murze. Pęknięcia lub duże wykruszenia są niedopuszczalne.
7. Jeżeli otwór okienny posiada węgarek, to w przypadku węgaraka wewnętrznego zalecamy, by odległość od wewnętrznej strony ościeżnicy do zewnętrznej strony węgaraka zawierała się w przedziale 20 ÷ 30 mm, a w przypadku węgaraka zewnętrznego zawierała się w przedziale 25 ÷ 35 mm.
8. Przy rozwiązaniu z węgarakiem zewnętrznym, jego górne ukształtowanie winno zabezpieczać przed ściekaniem po płaszczyźnie okna wody, nie pochodzącej z bezpośredniego opadu atmosferycznego.
9. Przy rozwiązaniu bez węgaraka zaleca się, by odległość płaszczyzny okna od lica muru wynosiła min 100 mm.
10. Usunięcie istniejącego okna należy rozpocząć od zdjęcia skrzydeł. Po zdjęciu skrzydeł przystąpić do usuwania ościeżnicy zachowując zasadę, że rozpoczynamy od przecięcia w środku dolnej części ościeżnicy. Usuwamy dolną część, podważając obie połowy, następnie boki ościeżnicy i na końcu część górną. Skrzydła należy zdejmować do wewnątrz pomieszczenia w co najmniej dwie osoby. W przypadku gdy ościeżnica ma być wyjęta w całości, należy ją na całym obwodzie odkuć i wyjąć.

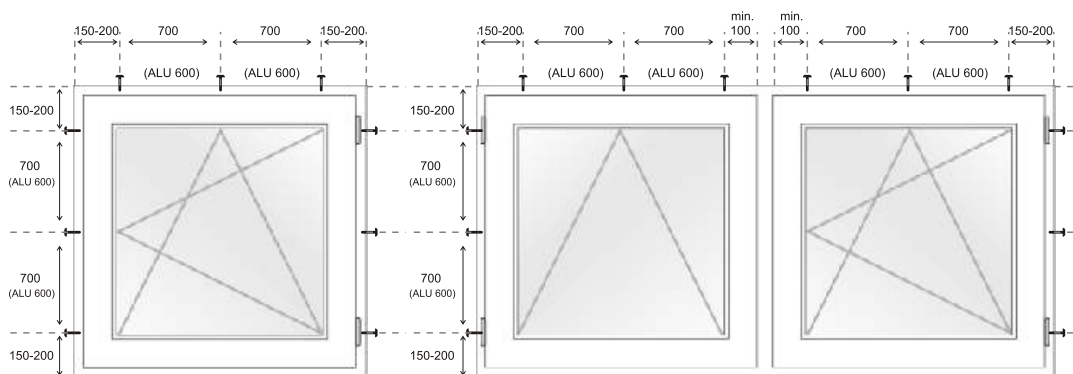
11. Przed przystąpieniem do montażu nowego okna należy zdjąć skrzydła z ościeżnicy.

12. Mocowanie okien i drzwi wykonuje się za pomocą dybli montażowych. Dopuszcza się mocowanie za pomocą kotew wyłącznie w przypadku montażu wykonywanego przez osoby przeszkolone przez Producenta, oraz posiadające aktualny certyfikat. Przy mocowaniu ościeżnicy za pomocą dybli montażowych (kołek rozporowy z tulejką rozprężną) należy pamiętać, że otwory można wiercić wyłącznie w komorze montażowej ościeżnicy, przed jej osadzeniem w murze. Kotwy należy zamocować do boku ościeżnicy przed osadzeniem okna w murze.

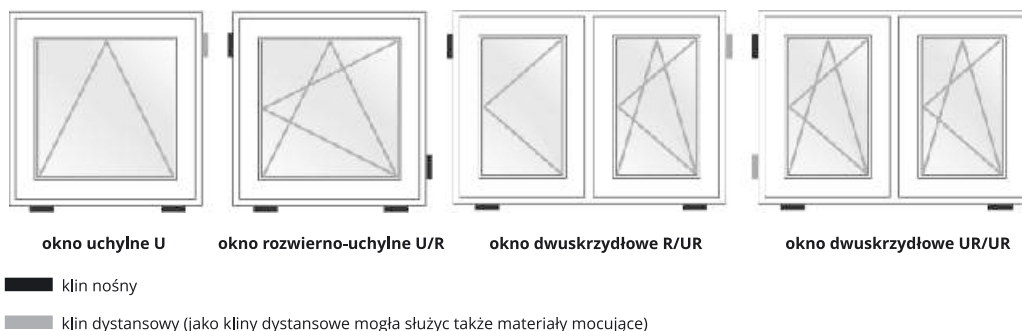
13. Zasady rozmieszczania dybli lub kotew montażowych w oknach i drzwiach balkonowych:

Okna i drzwi balkonowe z PVC	Okna i drzwi balkonowe z aluminium
<ul style="list-style-type: none"> • Odległość dybla lub kotwy od narożnika lub słupka musi mieścić się w granicach 150÷200 mm. • Odległości pomiędzy pozostałymi punktami mocowania ościeżnicy nie mogą być większe niż 700 mm. • Jeśli okno posiada śłemię należy umieścić symetrycznie dwa dyble lub dwie kotwy po obu stronach słupka poprzecznego w odległości 100÷200 mm. 	<ul style="list-style-type: none"> • Odległość dybla od narożnika lub słupka musi mieścić się w granicach 150÷200 mm. • Odległości pomiędzy pozostałymi punktami mocowania ościeżnicy nie mogą być większe niż 600 mm. • Jeśli okno jest wielokwaterowe, przy każdym słupku (stałym bądź ruchomym) należy umieścić symetrycznie dwa dyble lub dwie kotwy po obu stronach słupka w odległości 100÷200 mm. • Jeśli okno posiada śłemię należy umieścić symetrycznie dwa dyble lub dwie kotwy po obu stronach słupka poprzecznego w odległości 100÷200 mm.

Schemat rozmieszczenia dybli do ram PCV (ALU)

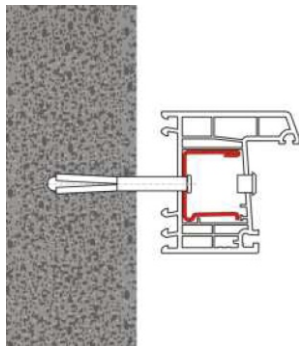


Schemat rozmieszczenia klinów nośnych i dystansowych

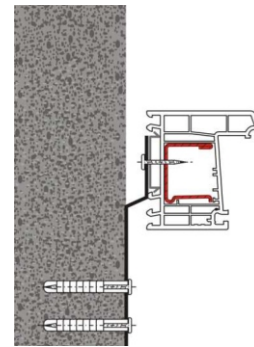


14. Parapet zewnętrzny montujemy pod ościeżnicę okna, a szczelinę pomiędzy parapetem a profilem montażowym wypełniamy pianką. Parapet zewnętrzny winien po montażu posiadać niewielki spad w kierunku na zewnątrz pomieszczenia i nie może zasłonić otworów odwadniających. Zabrania się przykręcania parapetu zewnętrznego cienkościennego do lica ościeżnicy.

15. Parapet wewnętrzny montujemy tak, aby zachodził pod ościeżnicę okna, przylegając do profilu montażowego. Przed osadzeniem parapetu wewnętrznego należy odpowiednio przygotować podłoże stabilizacyjne z materiału właściwościami zbliżonymi do istniejącej przegrody budowlanej.
16. Okno w murze należy osadzać przy pomocy klinów drewnianych. Pod spód okna należy podłożyć dwa kliny nośne, rozmieszczone symetrycznie w odległości około 100 mm od brzegu ościeżnicy każdy a następnie podłożyć jeden klin nośny od strony dolnego zawiasu na jego wysokości i jeden klin nośny po drugiej stronie okna na wysokości górnego zawiasu.
17. W przypadku okien uchylnych pod spód okna należy podłożyć dwa kliny nośne, rozmieszczone symetrycznie w odległości około 100 mm od brzegu ościeżnicy każdy, a następnie podłożyć jeden klin dystansowy w górnej części okna po prawej stronie.
18. W przypadku okien i drzwi wieloskrzydłowych, pod spód każdego okna należy podłożyć dwa kliny nośne, rozmieszczone symetrycznie w odległości około 100 mm od brzegu ościeżnicy każdy oraz jeden klin nośny pod każdym słupkiem. Następnie podłożyć dwa kliny nośne od strony dolnego i górnego zawiasu pierwszego i ostatniego skrzydła.
19. Po zamocowaniu okien i drzwi klinami należy sprawdzić czy okno jest właściwie usytuowane w pionie, poziomie i równoległe do płaszczyzny ściany.
20. Jeżeli usytuowanie okna jest prawidłowe, należy wywiercić w murze za pomocą wiertarki udarowej otwory do mocowania dybli lub kołków. W przypadku dybli montażowych otwór w murze wierci się przez otwór w komorze montażowej ościeżnicy, a w przypadku kotew przez otwór w kotwie.



Zalecany sposób mocowania ościeżnicy -
DYBEL DO RAM



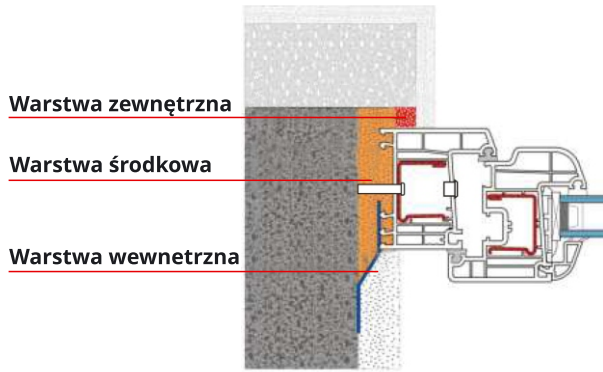
Dopuszczalny sposób mocowania ościeżnicy -
KOTWA BUDOWLANA

21. W celu zabezpieczenia szczeliny między oknem a ościeżem przed wnikaniem wody z zewnątrz, jak i pary wodnej od wewnątrz, zaleca się wykonanie odpowiedniego uszczelnienia i izolacji. Uszczelnienie okna na obwodzie składa się z trzech warstw (zewnętrznej, środkowej i wewnętrznej).

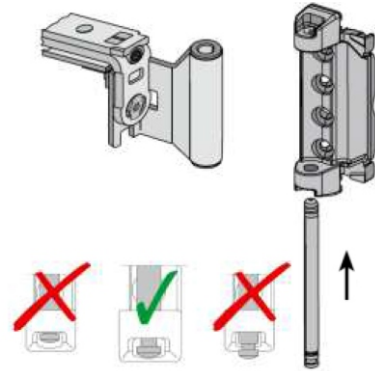
Warstwa zewnętrzna	Warstwa środkowa	Warstwa wewnętrzna
<ul style="list-style-type: none"> • Impregnowna taśma rozprężna paroprzepuszczalna • Folia paroprzepuszczalna 	<ul style="list-style-type: none"> • Pianka poliuretanowa • Wełna mineralna 	<ul style="list-style-type: none"> • Folia do okien paroszczelna • Impregnowna taśma rozprężna paroszczelna • Butylowa taśma do okien

22. Przestrzeń pomiędzy ościeżnicą a murem oraz między parapetem i murem należy wypełnić pianką elastyczną. Po opiankowaniu należy zamocować parapet wewnętrzny. Po zastygnięciu pianki należy usunąć drewniane kliny a przestrzeń po klinach wypełnić pianką elastyczną. Następnie należy usunąć nadmiar pianki po obwodzie ościeżnicy od strony zewnętrznej i wewnętrznej oraz wypełnić przestrzeń między oknem, parapetem i murem zaprawą murarską i uzupełnić ewentualne ubytki w murze. **Uwaga: Pianka służy wyłącznie do uszczelnienia i ocieplenia szczeliny między oknem i ścianą.**

23. Po wyschnięciu zaprawy należy usunąć folię ochronną, którą oklejone są profile. Nie należy zwlekać z usunięciem folii, ponieważ pod wpływem czynników zewnętrznych może ona ulec wulkanizacji, co uniemożliwi jej usunięcie w przyszłości.



Uszczelnienie szczeliny między oknem a ościeżem



Wyjmowanie i zawieszanie skrzydeł | Kontrola trzpienia

MONTAŻ DRZWI WEJŚCIOWYCH Z PCV I ALUMINIUM

PONIŻSZE UWAGI DOTYCZĄ KLIENTÓW MONTUJĄCYCH DRZWI WEJŚCIOWE
WE WŁASNYM ZAKRESIE

1. Drzwi wejściowe z PCV i aluminium montuje się tylko za pomocą dybli montażowych.
2. W miejscach mocowania zawiasów drzwi wejściowych do ościeżnicy wymagane jest zastosowanie dwóch dybli umieszczonych po obu stronach każdego zawiasu, w odległości 100 ± 200 mm. Pozostałe dyble należy mocować tak, jak dla okien i drzwi balkonowych z aluminium.
3. Pozostałe czynności montażowe wykonywać posługując się wskazówkami dotyczącymi montażu okien i drzwi balkonowych z PCV i aluminium.