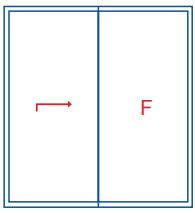


Systemy aluminiowe

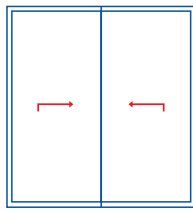
Systemy przesuwne i harmonijkowe - praktyczne rozwiązania na lata



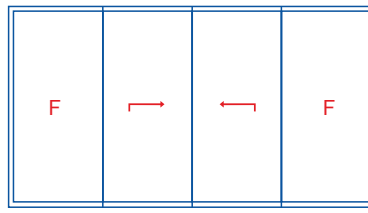
Drzwi podnosząco-przesuwne ULTRAGLIDE



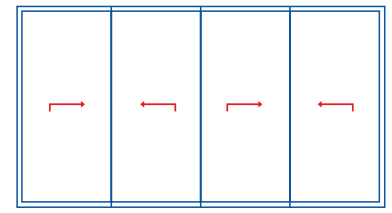
Schemat A



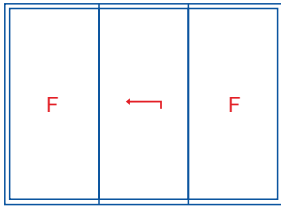
Schemat D



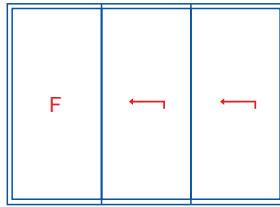
Schemat C



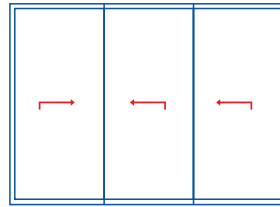
Schemat F



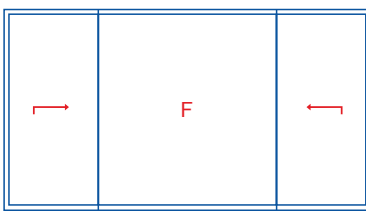
Schemat G



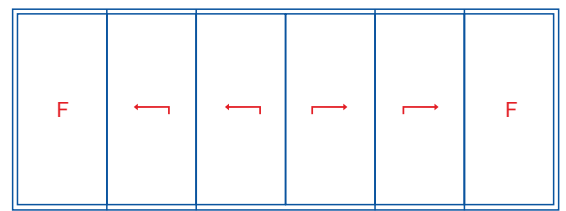
Schemat A + G



Schemat D + G

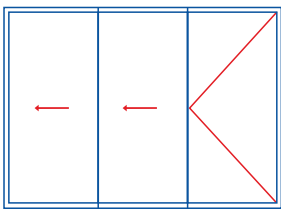


Schemat K

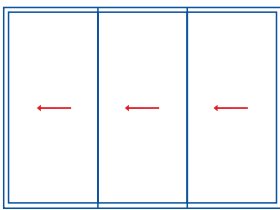


Schemat C + G + G

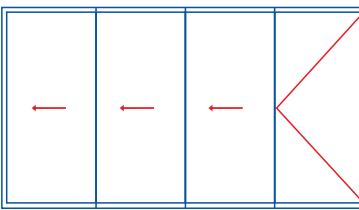
Drzwi harmonijkowe PANORAMA



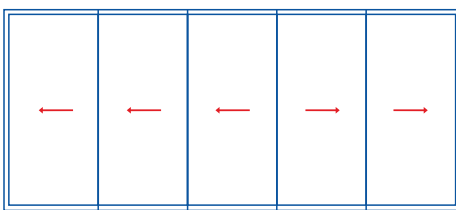
Schemat 321



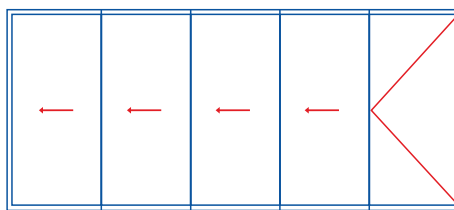
Schemat 330



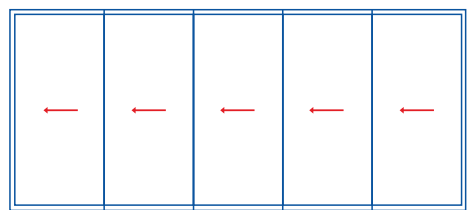
Schemat 431



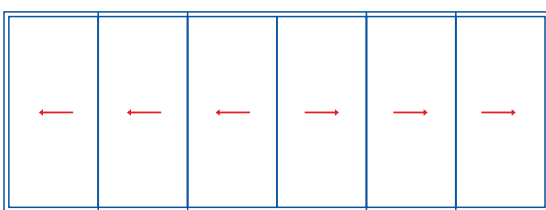
Schemat 532



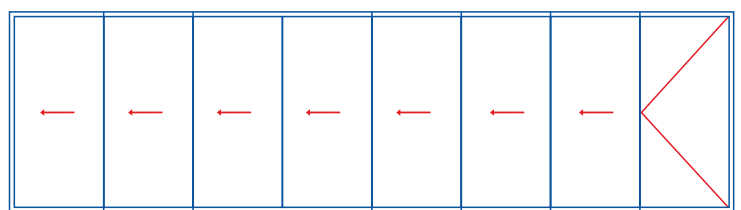
Schemat 541



Schemat 550



Schemat 633



Schemat 871

SLIDE GLASS

LEKKA I SMUKŁA KONSTRUKCJA

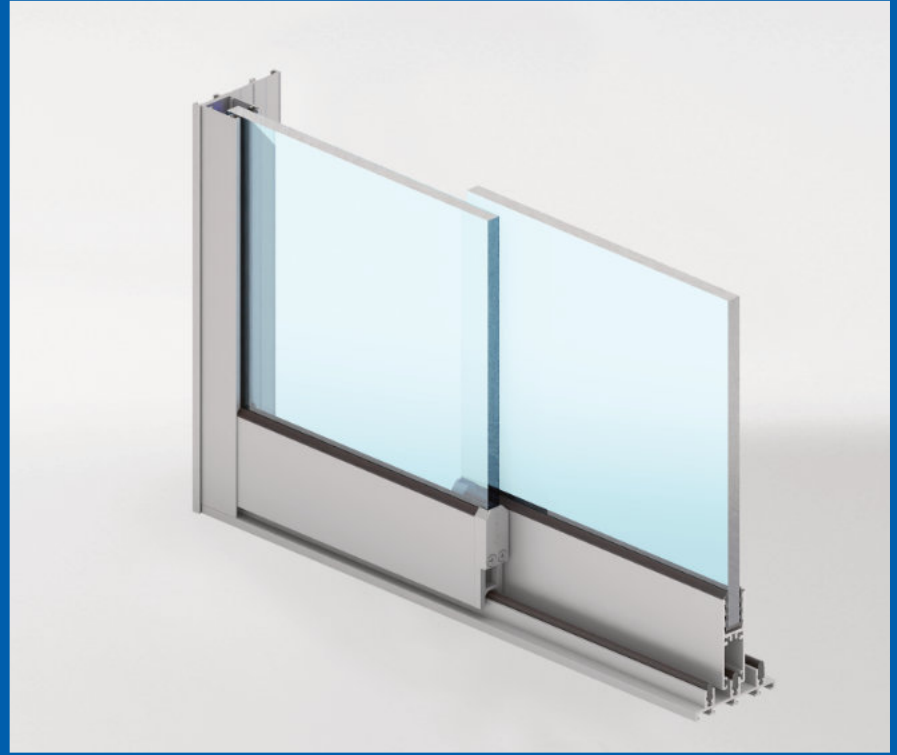
System wykorzystuje profile aluminiowe o minimalnej widoczności dzięki czemu sprawia wrażenie smukłego i lekkiego oraz zapewnia maksymalną transparentność i wizualną prostotę konstrukcji. W systemie tym maksymalne gabaryty skrzydeł wynoszą 2600×500-1600 mm a maksymalna waga skrzydła 80 kg. Możliwe jest stosowanie prowadnic 3-, 4- i 5-torowych.

MNOGOŚĆ ROZWIĄZAŃ

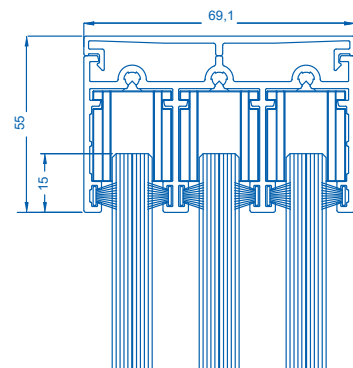
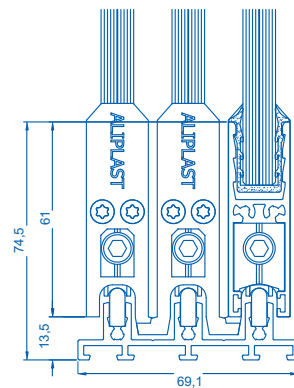
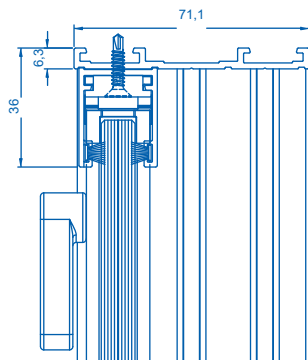
Slide Glass pozwala na wybór różnych rozwiązań w zakresie połączeń. W systemie Slide Glass możliwe jest zastosowanie połączenia labiryntowego bezprofilowego (bez doszczelniania) lub połączenia między ruchomymi skrzydłami za pomocą wąskiego profilu szczotkowego.

DEDYKOWANE ROZWIĄZANIA

System wyposażony jest w dedykowane okucia: wózki z regulacją lub bez regulacji oraz pochwyty mocowane do szkła a także specjalne zamki hakowe. Istnieje możliwość zamknięcia za pomocą wbudowanego zaczepu lub bocznego zamknięcia z zamkiem.



PRZEKRÓJ PRZES SYSTEM SLIDE GLASS



MODERN SLIDE

WŁAŚCIWOŚCI TECHNICZNE

Modern Slide jest nowoczesnym i smukłym aluminiowym systemem przesuwным charakteryzującym się podwyższoną izolacyjnością termiczną. System pozwala na tworzenie konstrukcji przesuwnych na ramach 2,3,4 torowych i przeznaczony jest do stosowania w obiektach użyteczności publicznej oraz obiektach budownictwa mieszkaniowego i indywidualnego. System wyposażony jest w unikatowe rozwiązanie konstrukcyjne Galandage pozwalające na otwieranie drzwi poprzez całkowite schowanie skrzydeł w komorach w murze budynku. Dzięki minimalnej szerokości połączenia dwóch skrzydeł (35 mm) oraz profili dostępnych w trzech wersjach dostosowanych do różnych wymagań wytrzymałościowych, system Modern Slide charakteryzuje się lekkością i nowoczesnością. Wybierając Modern Slide wybierasz jeden z najbardziej innowacyjnych i elastycznych systemów przesuwnych na rynku!

MNOGOŚĆ ROZWIĄZAŃ

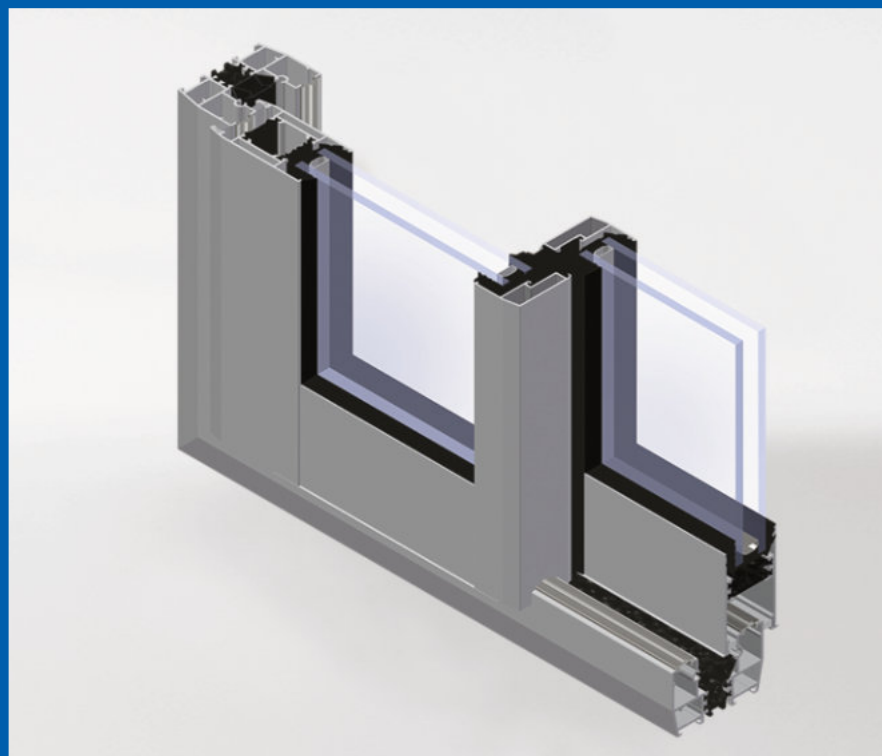
System Modern Slide oprócz rozwiązania technicznego Galandage wyposażony jest także w rozwiązanie o nazwie Monoblock pozwalające na montowanie w warstwie ocieplenia, która zlokalizowana jest wewnątrz pomieszczeń. System umożliwia konstruowanie skrzydeł do 250 kg i zaszklecie pakietem o grubości do 32 mm.

ROZWIĄZANIE GALANDAGE

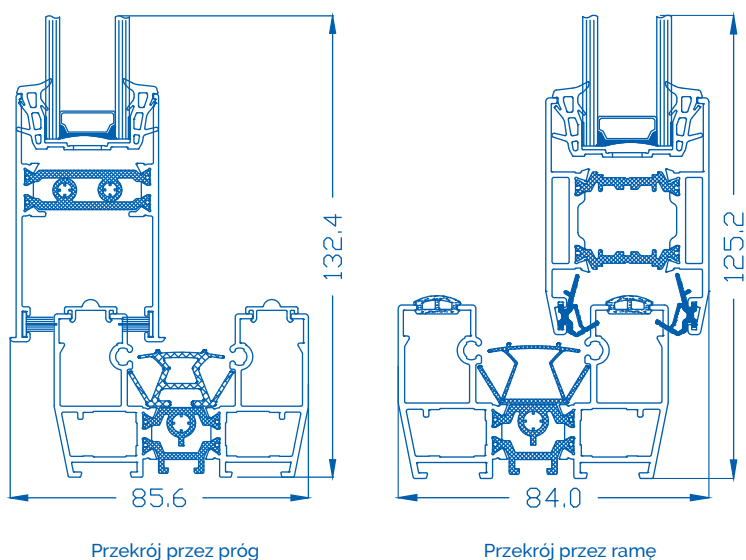
System ten spełnia wymagania rynku francuskiego w zakresie estetyki i najwyższej jakości wykonania. Dzięki popularnym na rynku francuskim rozwiązaniu Galandage pozwalającym na schowanie całego skrzydła w murze, Modern Slide jest jednym z najczęściej wybieranych systemów przez klientów z Francji.

MAKSYMUM MOŻLIWOŚCI

Modern Slide pozwala na wybór spośród czterech schematów otwierania. Do wyboru są: Schemat D (dwa skrzydła aktywne), Schemat D+G (trzy skrzydła aktywne), Schemat F (cztery skrzydła aktywne) oraz System 6 skrzydeł aktywnych. Maksymalna możliwość zaszklecia wynosi: 4000×2500 mm dla konstrukcji dwuskrzydłowych, 4000×2700 mm dla trzyskrzydłowych oraz 4000×2400 mm dla czteroskrzydłowych.



PRZEKRÓJ PRZEZ SYSTEM MODERN SLIDE



WŁAŚCIWOŚCI TECHNICZNE

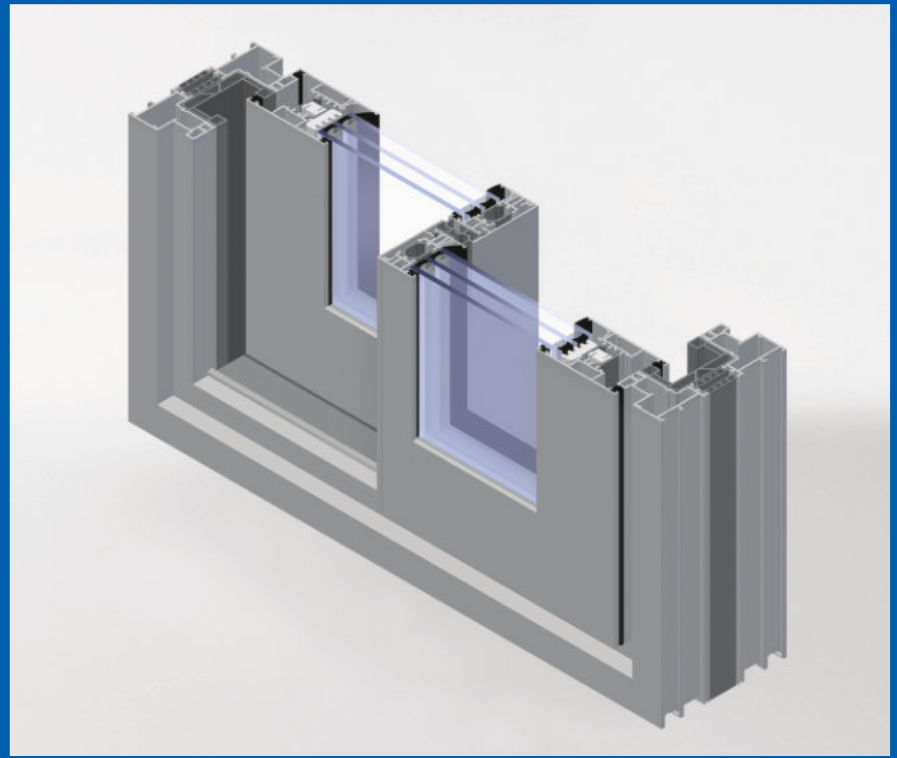
Trójkomorowy system przesuwny z przekładkami termicznymi wykonanymi z materiału o podwyższonej izolacyjności termicznej, doskonale sprawdzający się jako zabudowa werand, tarasów, ogrodów zimowych i patio w budynkach mieszkalnych, jak i nowoczesnych przestrzeniach użyteczności publicznej. Standardowa szerokość zabudowy ramy wynosi **117,7 mm**, a skrzydła **43 mm** z możliwością szklenia do 36 mm.

WYSOKA FUNKCJONALNOŚĆ

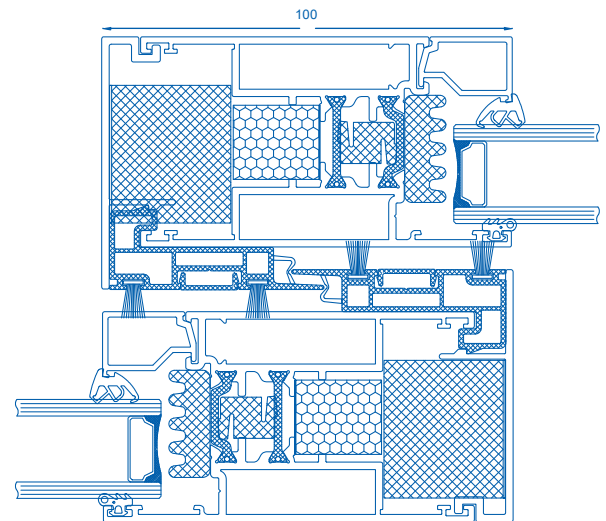
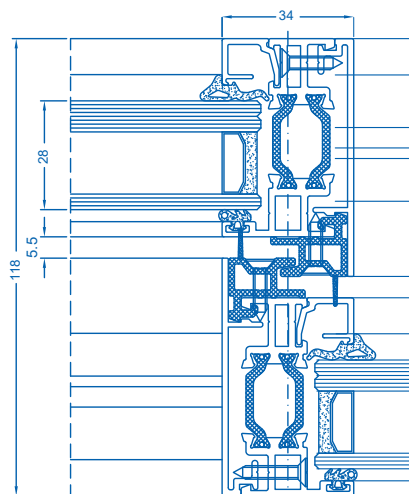
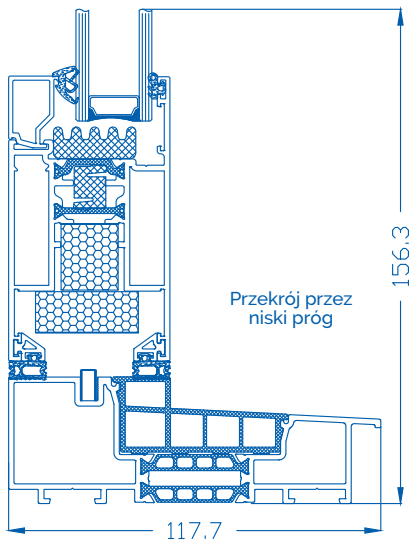
System Visoglide Plus może być wykonany na bazie ościeżnicy dwu- lub trójtorowej, dzięki czemu można wykonać funkcjonalną konstrukcję składającą się z nawet 6 elementów.

ESTETYKA

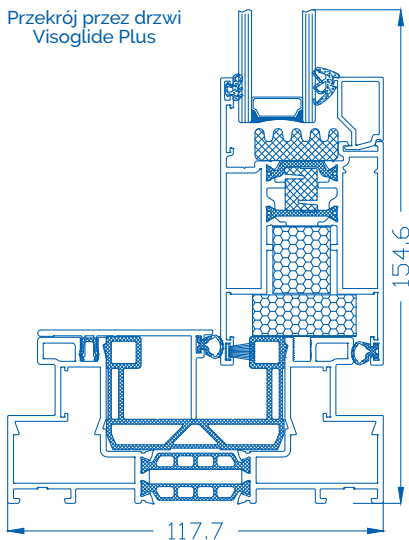
Ekstremalnie **wąski słupek labiryntowy** o szerokości 34 mm sprawia, że drzwi przesuwne i podnoszono-przesuwne wykonane na bazie systemu Visoglide Plus są lekkie i smukłe, a tym samym doskonale wpisują się w założenia współczesnej architektury.



PRZEKRÓJ PRZEZ SYSTEM VISOGLIDE



Przekrój przez drzwi Visoglide Plus



ULTRA CIEPŁY SYSTEM

Ultraglide to system idealny do konstruowania drzwi podnosząco-przesuwanych oraz przesuwanych o wysokich parametrach termoizolacyjnych. System standardowo zbudowany jest z szerokiej ramy **153 mm** (2-szynowy) lub **239 mm** (3-szynowy) oraz szerokich przekładek termicznych wzbogaconych dodatkami włókna szklanego. Zastosowanie dodatkowych przekładek termicznych **UG i** oraz **UG i+** w połączeniu z możliwością zaszklenia nawet do **49 mm** dodatkowo poprawia już i tak dobrą termikę.

KOMFORT UŻYTKOWANIA

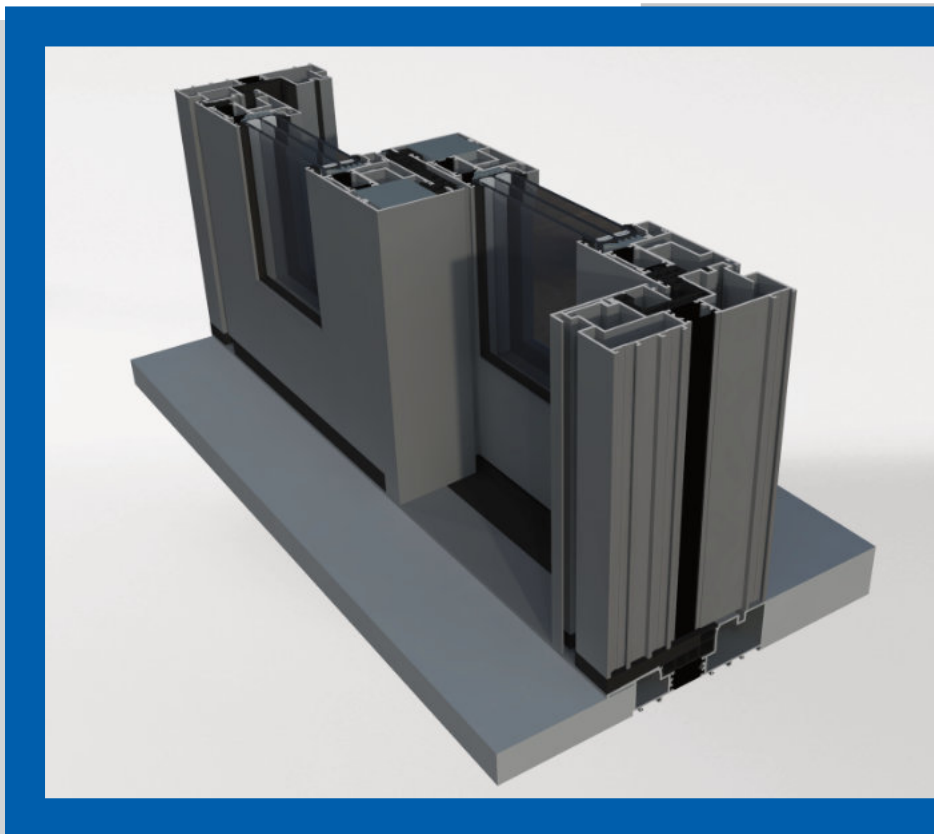
Opcja z niskim progiem zapewnia komfortowe użytkowanie konstrukcji przesuwnej oraz elegancki design. Model ten znacząco ułatwia przemieszczanie się między pomieszczeniami osobom niepełnosprawnym, ponieważ zapobiega uszkodzaniu na styku drzwi-podłoga, a także umożliwia **licowanie progów z podłogą**. Profile dostosowane są do montażu wielu dostępnych na rynku okuć ryglowanych ręcznie i za pomocą automatyki, dzięki czemu można dobrać takie rozwiązanie, które zapewnia łatwą i komfortową obsługę drzwi.

MNOGOŚĆ ROZWIĄZAŃ

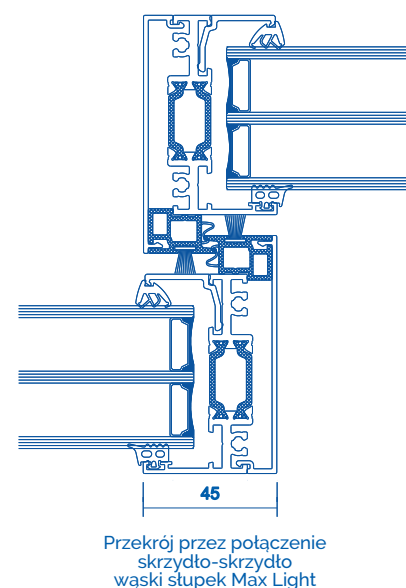
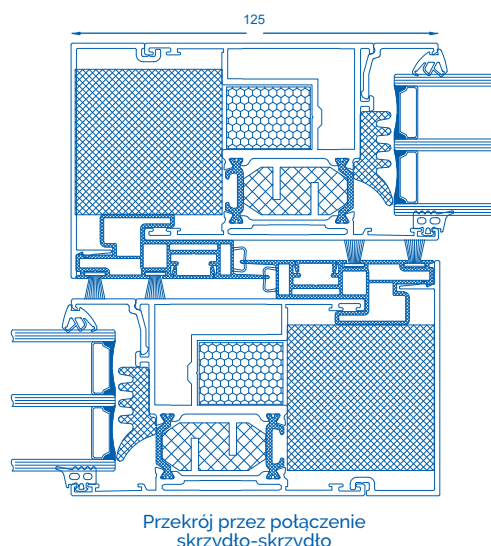
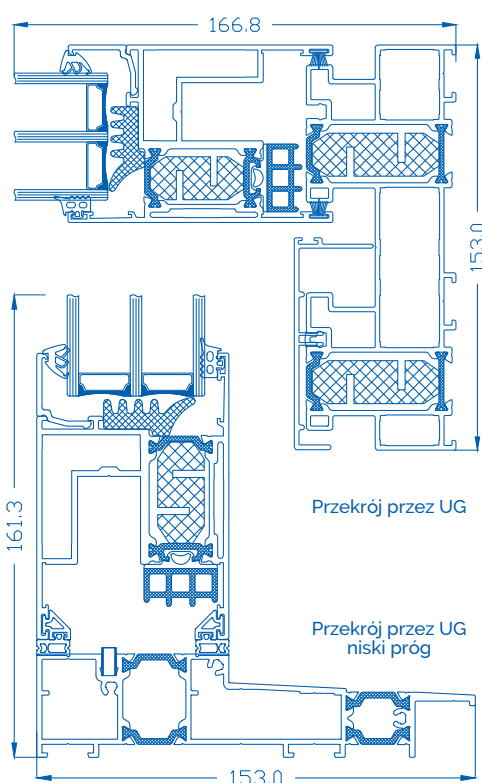
Konstrukcje podnosząco-przesuwne oraz przesuwne wykonane w systemie Ultraglide posiadają niezwykle szeroką paletę rozwiązań, dopasowaną do indywidualnych wymagań klienta. System umożliwia projektowanie **drzwi z niskim progiem**, jak i **połączeniem kątowym 90°**, ponadto 2- lub 3-szynowa rama sprzyja projektowaniu przesuwania skrzydeł w dowolny sposób.

STABILNOŚĆ I ESTETYKA

System Ultraglide umożliwia projektowanie dużych, stabilnych i funkcjonalnych przeszkleń, zapewniających doskonałe doświetlenie pomieszczenia. Skrzydła mogą być projektowane do **wysokości nawet 3,3 m i szerokości 3,2 m** oraz ciężaru skrzydła nawet do 400 kg w opcji podnosząco-przesuwnej. Elegancki design konstrukcji pozwala na kreatywną aranżację wnętrza.



PRZEKRÓJ PRZEZ SYSTEM ULTRAGLIDE



SYSTEM DRZWI HARMONIJKOWYCH - PANORAMA

WŁAŚCIWOŚCI TERMICZNE

Izolowany system trójkomorowy przeznaczony do projektowania drzwi harmonijkowych umożliwiających aranżację szerokich, otwartych przejść w budynkach mieszkalnych oraz w obiektach użyteczności publicznej takich jak restauracje, baseny. Występuje także w wersji o podwyższonej izolacyjności termicznej **Panorama DV i+** o współczynniku **Uf od 1,33 W/m²K**, dzięki zastosowaniu wkładów termicznych po obwodzie oraz pomiędzy przekładkami skrzydła i ramy. Standardowo, głębokość ościeżnicy i skrzydła wynosi 74,5 mm, a waga **skrzydła może dochodzić do 100 kg**.

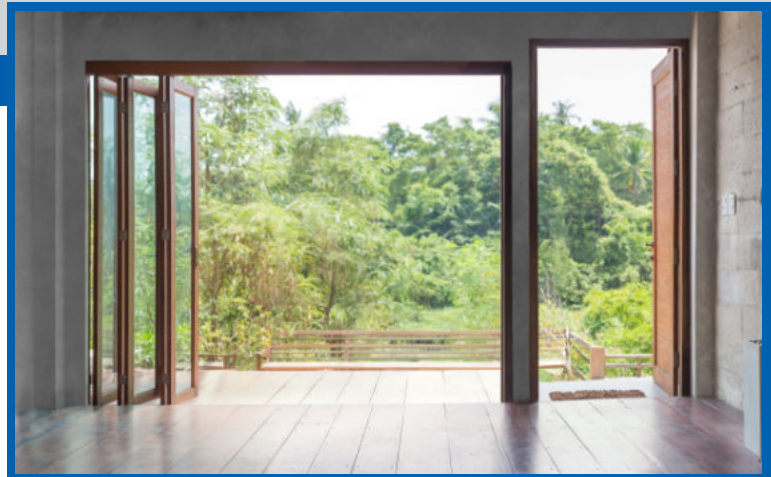
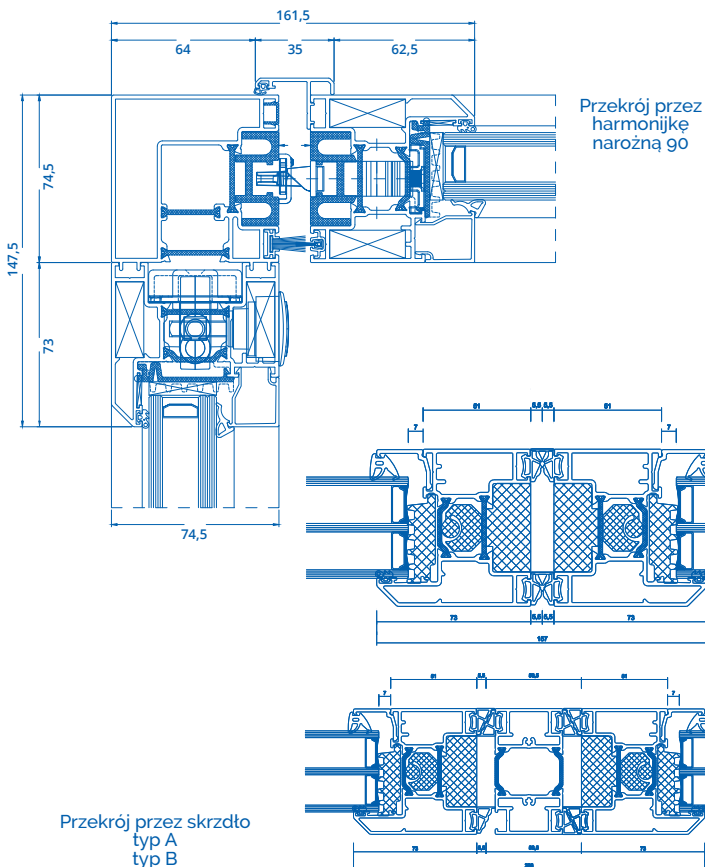
SZEROKA PALETA ROZWIĄZAŃ

System Panorama jest idealnym rozwiązaniem łączącym lub też oddzielającym kilka pomieszczeń. Poszczególne elementy mogą się przesuwać w prawo lub w lewo oraz otwierać do wewnątrz lub na zewnątrz w wielu konfiguracjach (2+1, 3+2, 3+3 itp.). Istnieje także możliwość zastosowania dwóch rodzajów systemu progowego: **płaski próg** z uszczelnieniem szczotkowym lub próg wykonany na bazie całościowej ościeżnicy. Skrzydła mogą być po otwarciu parkowane od strony wewnętrznej lub zewnętrznej.

ESTETYKA










System jest doskonałym połączeniem przestrzeni na zewnątrz i wewnątrz budynku sprawiając wrażenie, że tworzą one jedną całość. Nowe, zintegrowane okucia zmniejszają gabaryty złożonej konstrukcji i polepszają jednocześnie jej funkcjonalność i stabilność. Całość charakteryzuje się lekkością i nowoczesnym wyglądem.

PRZEKRÓJ PRZEZ SYSTEM PANORAMA DV i+



PRZYKŁADOWA PALETA KOLORÓW

Okna i drzwi w systemach Aliplast dostępne są we wszystkich kolorach z palety RAL. Ponadto można je wykonać w palecie Aliplast Wood Colour Effect, która perfekcyjnie oddaje piękno kolorów drewnopodobnych lub też w palecie lakierów strukturalnych Tiger i IGP z charakterystyczną fakturą, do wyboru z połyskiem, tzw. perłą lub bez. Ciekawym rozwiązaniem jest także możliwość stworzenia konstrukcji dwukolorowej, gdzie profile od strony zewnętrznej i wewnętrznej mogą mieć inny kolor.

Wood colour effect								
	JODŁA	SOSNA	WINCHESTER	ZŁOTY DĄB	ORZECH	MAHOŃ	WENGE	WIŚNIA
Lakiery strukturalne								
	3004ST	5003ST	6099ST	7043ST	8014ST	8017ST	60064	68680
								
	70161	70199	70271	90249	90012	80271	71795	80303
Przykładowe kolory RAL								
	9001	9007	8017	7024	7012	7001	6005	5005
Standardowe kolory RAL								
	9016	9006	8019	7016				

SPECYFIKACJA TECHNICZNA

SYSTEM	TYP	IZOLACJA TERMICZNA U_f *	GŁĘBOKOŚĆ OŚCIEŻNICY	GŁĘBOKOŚĆ SKRZYDŁA	GRUBOŚĆ SZKLENIA
SLIDE GLASS	przesuwne	-	od 690 mm do 1130 mm	-	10 mm
MODERN SLIDE	przesuwne	U_f od 1,50 W/m ² K	od 73,8 mm do 195,9 mm	44 mm	24/28/32 mm
VISOGLIDE PLUS	przesuwne podnoszono-przesuwne	U_f od 2,10 W/m ² K	118/142/184 mm	51 mm	6-36 mm opcja monorail: 18-60 mm
ULTRAGLIDE	przesuwne podnoszono-przesuwne	U_f od 1,45 W/m ² K	od 153 mm do 239 mm	67 mm	skrzydło 14-52 mm
ULTRAGLIDE I+	przesuwne podnoszono-przesuwne	U_f od 1,13 W/m ² K	od 153 mm do 239 mm	67 mm	skrzydło 14-52 mm
ULTRAGLIDE 90°	przesuwne podnoszono-przesuwne	U_f od 1,45 W/m ² K	od 153 mm do 239 mm	67 mm	skrzydło 14-52 mm
ULTRAGLIDE niski próg	podnoszono-przesuwne	U_f od 1,45 W/m ² K	od 153 mm do 239 mm	67 mm	skrzydło 14-52 mm
PANORAMA	drzwi harmonijkowe	U_f od 1,68 W/m ² K	74,5 mm	74,5 mm	16-50 mm
PANORAMA I+	drzwi harmonijkowe	U_f od 1,33 W/m ² K	74,5 mm	74,5 mm	16-50 mm

PROFILNET
QUALITÄT OHNE KOMPROMISSE

*Izolacyjność termiczna uzależniona jest od kombinacji złożeń profili oraz grubości wypełnienia

PARTNER HANDLOWY