

MC Wall

Bogaty w rozwiązania, estetyczny system fasadowy



JAKOŚĆ BEZ
KOMPROMISU



LAT
GWARANCJI



MNOGOŚĆ ROZWIĄZAŃ

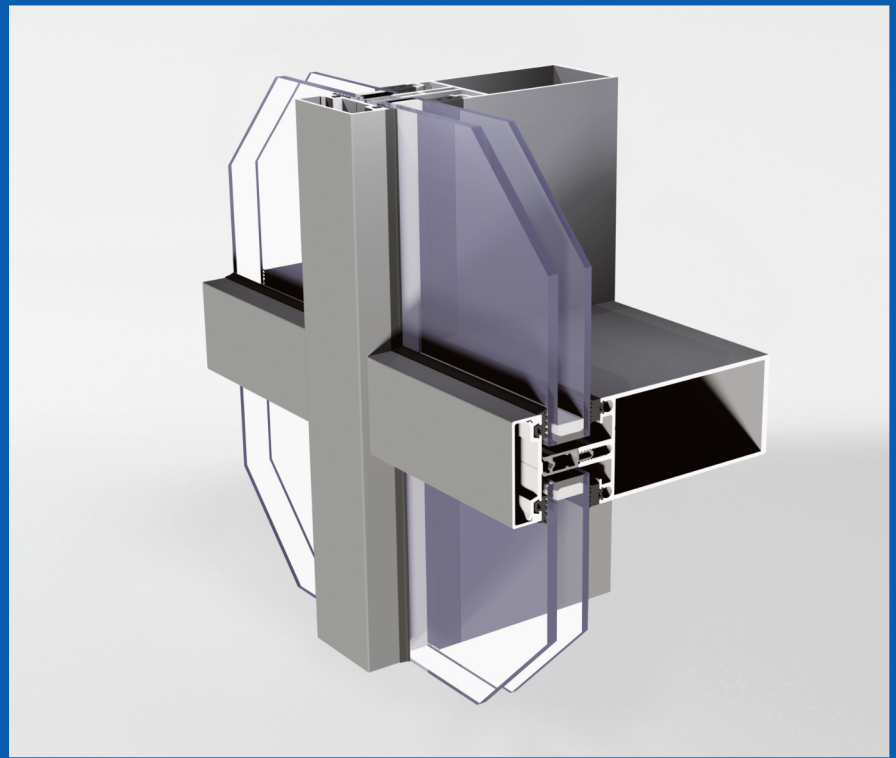
System Aliplast MC Wall stanowi podstawę przy projektowaniu fasad o podwyższonej termicie (MC Passive), najwyższych właściwościach termoizolacyjnych (MC Passive+) oraz bez widocznych od wewnątrz profili (MC Glass). Pozwala również na tworzenie konstrukcji otwieranych w fasadzie z użyciem równoległe odstawnych (MC PW) oraz okien dachowych (MC RW).

ESTETYKA

System oferuje bogatą gamę listew maskujących dzięki czemu możliwe jest uzyskanie urozmaiconych efektów wizualnych dla ściany osłonowej. Elementy systemu mogą być lakierowane według palety RAL, w strukturze drewna Aliplast Wood Colour Effect, z wykończeniem anodowanym oraz bikolor. System pozwala także na uzyskanie różnych wersji wyglądu zewnętrznego, m.in. tzw. poziomej lub pionowej linii.

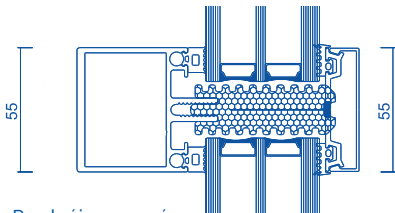
TERMIKA

System fasadowy Aliplast MC Wall pozwala na osiągnięcie bardzo dobrych parametrów termicznych. Przy zastosowaniu rozwiązania MC Passive+ możliwe jest znaczne podwyższenie izolacyjności termicznej. System w tym wariantcie może uzyskać wynik współczynnika przenikania ciepła na poziomie U_f od $0,6 \text{ W/m}^2\text{K}$. Jest to jeden z najlepszych parametrów technicznych wśród aluminiowych systemów fasadowych dostępnych na rynku.

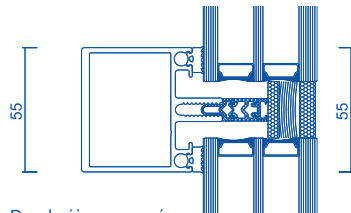


PRZEKRÓJ PRZEZ SYSTEM MC WALL

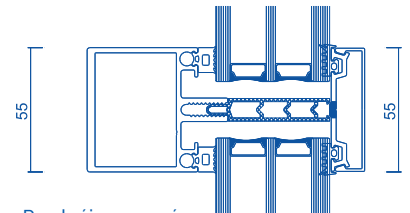
Aluminiowy system fasadowy **Aliplast MC Wall** to rozwiązanie dedykowane do projektowania nowoczesnych, estetycznych ścian osłonowych o kształtach prostych i złożonych. Pozwala na wybór spośród trzech rozwiązań technicznych: **MC Passive**, **MC Passive+** oraz **MC Glass**. Aliplast **MC Wall** pozwala także na tworzenie konstrukcji otwieranych. Szerokość wizualna słup-rygiel wynosi 55 mm a ściana osłonowa systemu składa się z pionowych słupów i poziomych rygli połączonych ze sobą za pomocą trzpieni wykonanych ze stali nierdzewnej.



Przekrój przez próg
MC Passive+



Przekrój przez próg
MC Glass



Przekrój przez próg
MC Wall



PALETA KOLORÓW

Okna i drzwi w systemach Aliplast dostępne są we wszystkich kolorach z palety RAL. Ponadto można je wykonać w palecie Aliplast Wood Colour Effect, która perfekcyjnie oddaje piękno kolorów drewnopodobnych lub też w palecie lakierów strukturalnych Tiger i IGP z charakterystyczną fakturą, do wyboru z połyskiem, tzw. perłą lub bez. Ciekawym rozwiązaniem jest także możliwość stworzenia konstrukcji dwukolorowej, gdzie profile od strony zewnętrznej i wewnętrznej mogą mieć inny kolor.



PARTNER HANDLOWY