



GlassThermo ProfilNET

2022 / 2023

SYSTEM

- szerokość zabudowy ramy i skrzydła 75 mm, drzwi otwierane do wewnątrz i na zewnątrz
- seria Plus wyposażona w dodatkowe kliny docieplające w ramie i skrzydle,
- niski próg około 20 mm z przekładką termiczną, anodowany,

KOLORYSTYKA KONSTRUKCJI

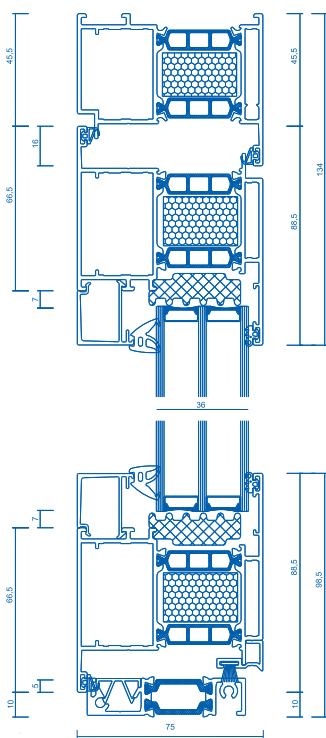
- każdy kolor z palety RAL i palety kolorów strukturalnych Tiger oraz IGP, zgodnie z dostępną paletą kolorów (za dopłatą są rozwiązania nietypowe jak bikolor, czyli inny kolor wewnątrz i zewnątrz czy też lakierowanie w kolorystyce drewnopodobnej),

SZYBA

- wypełnienie wsadowe o grubości 24/36/48 mm,
- wypełnienie dwuszybowe 24 mm 4/16/4 z ciepłą ramką, o współczynniku przenikalności cieplnej $U_g=1,1 \text{ W/m}^2\text{K}$
- wypełnienie trzyszybowe 36 mm 4/12/4/12/4 z ciepłą ramką, o współczynniku przenikalności cieplnej $U_g=0,7 \text{ W/m}^2\text{K}$
- wypełnienie trzyszybowe 48 mm 4/18/4/18/4 z ciepłą ramką, o współczynniku przenikalności cieplnej $U_g=0,5 \text{ W/m}^2\text{K}$
- możliwość zastosowania szyb piaskowanych, bezpiecznych, hartowanych, przeciwstonecznych,

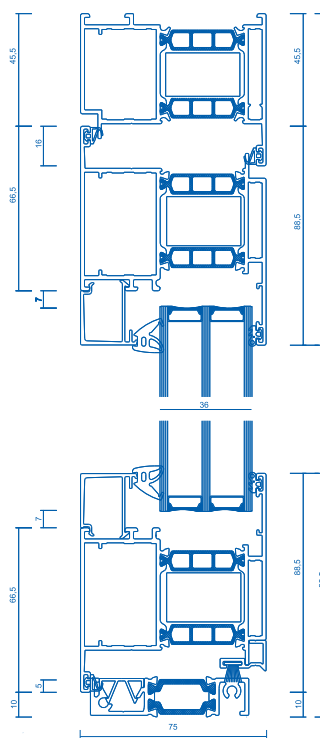
OKUCIE

- zamek listwowy 3-punktowy GU MR2 sterowany kluczem,
- od wewnątrz klamka i rozetka na dwóch szyldach ze stali nierdzewnej,
- wkładka BKS z funkcją sprzęgła, w standardzie z 3 kluczami,
- zawiasy dwuskrzydłkowe, z możliwością regulacji w 3 poziomach (3D), 3 sztuki na skrzydle, kolor zawiasów taki sam jak kolor ramy,
- od zewnątrz możliwość wyboru pochwyty/gałki lub klamki.



GlassThermo 75

Drzwi z panelem wkładanym,
z dociepleniem w ramie i skrzydle (PLUS)



GlassThermo 75

Drzwi z panelem wkładanym

Typ I



Drzwi jednoskrzydłowe

Standardowe wymiary:

Szerokość: 800-1150 mm

Wysokość: 2000-2150 mm

Typ II



Drzwi jednoskrzydłowe z bocznym doświetleniem w jednej ramie z jedną lub dwoma poprzeczkami

Standardowe wymiary:

Szerokość: 800-1150 mm

(kwatera stała 300-500 mm,
kwatera czynna 800-1150 mm)

Wysokość: 2000-2150 mm

Typ III



Drzwi jednoskrzydłowe z bocznymi doświetlami w jednej ramie z jedną lub dwoma poprzeczkami

Standardowe wymiary:

Szerokość: 800-1150 mm

(kwatera stała 300-500 mm,
kwatera czynna 800-1150 mm)

Wysokość: 2000-2150 mm

Typ IV



Drzwi jednoskrzydłowe z naświetlem górnym w jednej ramie

Standardowe wymiary:

Szerokość: 800-1150 mm

Wysokość: 2000-2150 mm

Wysokość naświetla górnego:
300-500 mm



Model GT5001

- kolor: RAL 7016
- pochwyt P45 na dł. 1800 mm



Model GT5002

- kolor: RAL 9016
- pochwyt P45 na dł. 1800 mm



Model GT5003

- kolor: RAL 7001
- pochwyt Q45RX na dł. 800 mm



Model GT5004

- kolor: RAL 3003
- pochwyt P45 na dł. 1800 mm



Model GT5005

- kolor: RAL 9005
- pochwyt Q45RX na dł. 800 mm



Model GT5006

- kolor: RAL 7016
- pochwyt Q45RX na dł. 1400 mm



Model GT5007

- kolor: RAL 3003
- pochwyt Q45RX na dł. 800 mm



Model GT5008

- kolor: RAL 7001
- pochwyt P45 na dł. 1800 mm



Model GT5009

- kolor: RAL 9016
- pochwyt Q45RX na dł. 1400 mm



Model GT5010

- kolor: RAL 7001
- pochwyt P45 na dł. 800 mm



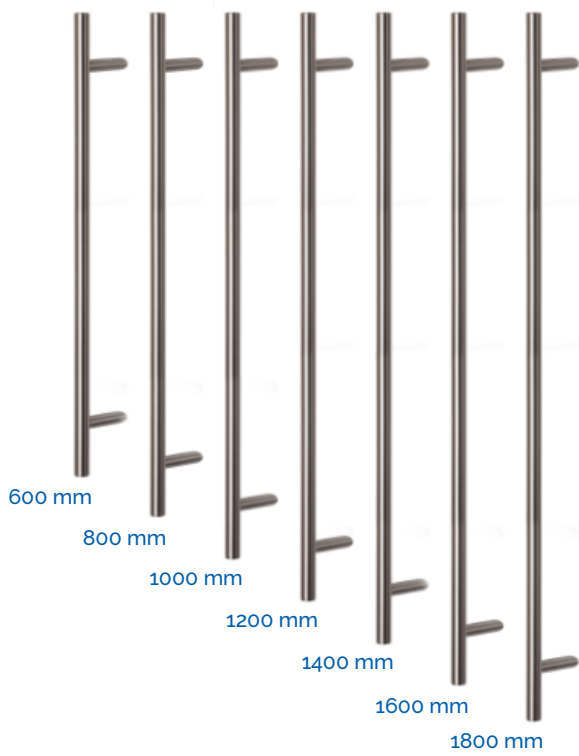
Model GT5011

- kolor: RAL 7016
- pochwyt P45 na dł. 1400 mm

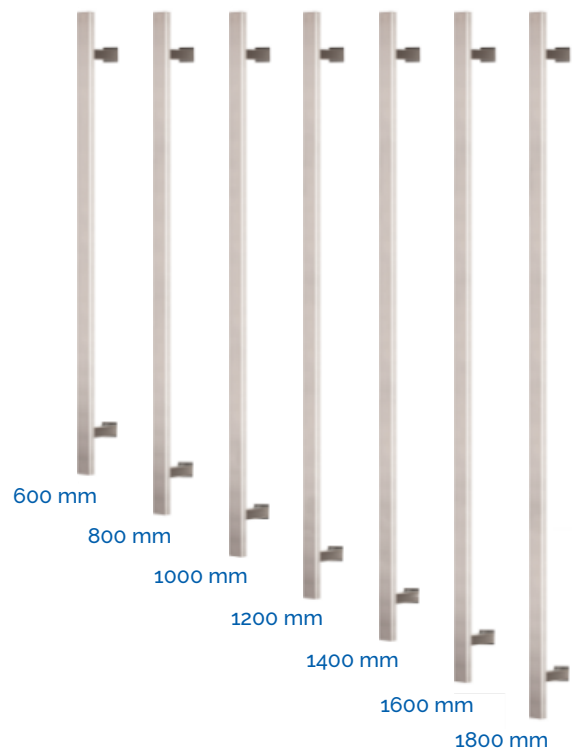


Model GT5012

- kolor: RAL 9005
- pochwyt Q45RX na dł. 1800 mm



P45 - Prosty rurowy ze stali nierdzewnej, montowany pod kątem 45°



Q45RX - Pochwyt prosty ze stali nierdzewnej, montowany pod kątem 45° 20x40



Klamka DG59 i rozетка ze stali nierdzewnej, na osobnym szyldzie oraz wkładka BKS ze sprzęgłem



stal nierdzewna biały srebrny F1 srebrny F9 stare złoto F4 brązowy

Klamki na długim szyldzie

SZYBY



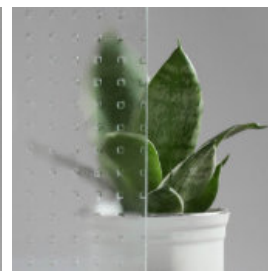
SZYBA FLOAT



SZYBA CHINCHILA BIAŁA



SZYBA CREPI



SZYBA MASTER CARE



SZYBA MASTER POINT



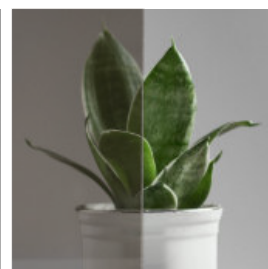
SZYBA SATYNA



SZYBA MATOWA



SZYBA ANTISOL GRAFIT






SZYBA ANTISOL BRĄZ



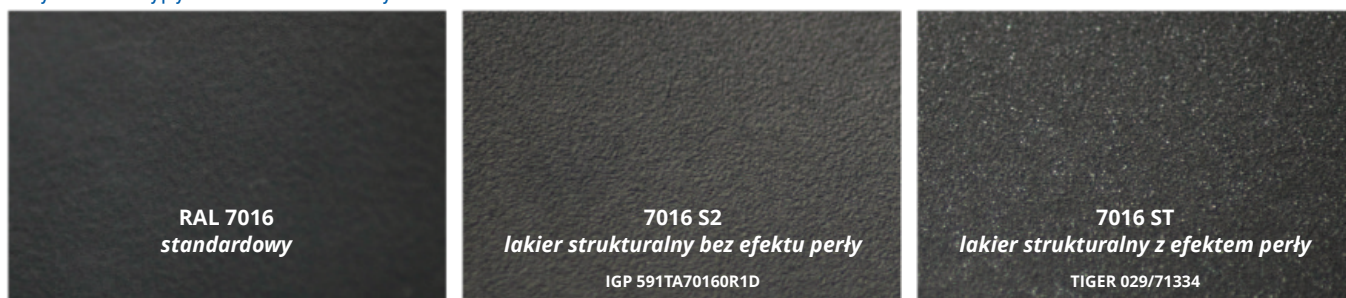
SZYBA STOPSOL GRAFIT

KOLORYSTYKA DRZWI

Okna i drzwi w systemach Aliplast dostępne są we wszystkich kolorach z palety RAL. Ponadto można je wykonać w palecie Aliplast Wood Colour Effect, która perfekcyjnie oddaje piękno kolorów drewnopodobnych lub też w palecie lakierów strukturalnych Tiger i IGP z charakterystyczną fakturą, do wyboru z połyskiem, tzw. perłą lub bez. Ciekawym rozwiązaniem jest także możliwość stworzenia konstrukcji dwukolorowej, gdzie profile od strony zewnętrznej i wewnętrznej mogą mieć inny kolor.

Kolorystyka drewnopodobna									
	ZŁOTY DĄB	ORZECH	WINCHESTER	WENGE	DĄB BAGIENNY				
Lakiery strukturalne									
	3004ST	5003ST	6099ST	7043ST	8014ST	8017ST	60064	65680	
									
	70161	70199	70271	90249	90012	80271	71795	80303	
Przykładowe kolory RAL									
	9001	9007	8017	7024	7012	7001	6005	5005	
Standardowe kolory RAL									
	9016	9006	8019	7016					

Przykładowe typy struktur lakierowanych



SKRZYŃKA NA LISTY

Przykładowe skrzynki na listy - skrzynki podlegają wycenieniu indywidualnej.





ProfilNET Sp. z o.o. Sp. k.

ul. Czarnohucka 10
42-600 Tarnowskie Góry

tel. + 48 32 740 44 19
tel. +49 6441 20310 00
tel. +33 970 70 08 40

info@profilnet.eu
profilnet.eu

