

Exte Expert XT

Rolety nakładane



JAKOŚĆ
GWARANTOWANA



LAT
GWARANCJI



ENERGOOSZCZĘDNOŚĆ I TERMIKA

System Exte Expert XT spełnia niemieckie normy dotyczące rozporządzenia o oszczędzaniu energią - EnEV 2014. Rolety zdecydowanie poprawiają izolację termiczną oraz pozwalają na zachowanie temperatury. Skrzynki charakteryzują się dodatkową izolacją ścianek bocznych, co powoduje mniejszą utratę ciepła. Podobnie jest z opuszczaniem rolet, ich zamknięcie np. w okresie zimowym, pozwala na zredukowanie zużycia energii, dzięki tworzącej się izolacji między roletą a szybą.

STABILNY MONTAŻ

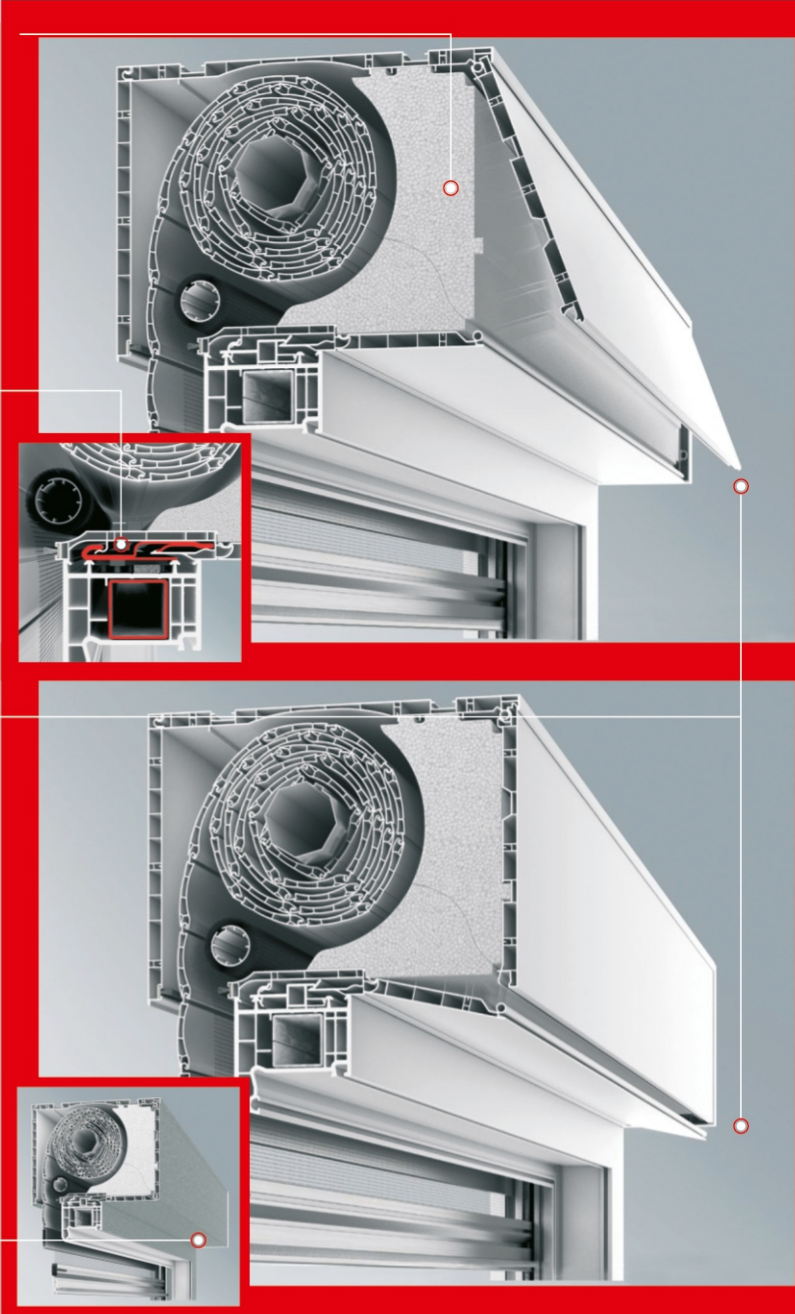
Wewnątrz skrzynki zastosowane specjalnie stalowe wzmocnienie. Pozwala ono na większą stabilność i statyczność, a także na realizację projektów uwzględniających okna o dużej szerokości (do 2,4 m) oraz wysokości budynku (do 8 m) bez dodatkowych mocowań do sufitu. Prowadnice wykonano z tworzywa i aluminium. Prosty montaż to również zasługa blach mocujących, dostosowanych do każdego systemu okien.

NIEZWYKŁA FUNKCJONALNOŚĆ

Skrzynki nasadowe Exte Expert XT charakteryzuje mnogość rozwiązań otworu rewizyjnego - możliwe jest zastosowanie rewizji od środka oraz u dołu. W zależności od sposobu rewizji montaż rolety jest dedykowany do różnego typu budownictwa. Rewizja od środka idealnie sprawdza się w budynkach poddawanych renowacji, remontowanych. Otwór rewizyjny umieszczony u dołu skrzynki pozwala na otynkowanie i obudowanie jej od strony pomieszczenia. Dzięki temu skrzynka idealnie nadaje się do stosowania w nowym budownictwie. Rolety można sterować manualnie (korba, sznur, pas) lub elektronicznie (np. za pomocą pilota z odbiornikiem radiowym). Dodatkowo istnieje możliwość zintegrowania moskitiery z roletą, co pozwala na skuteczną ochronę przed owadami i insektami.

DESING

Exte Expert to niezwykle prosta i klasyczna skrzynka. Bogata paleta barwna pozwala na realizację rolet w rozmaitych kolorach. Istnieje możliwość częściowego - tylko na zewnątrz i na szynach prowadzących - oraz pełnego - z obydwu stron - foliowania. Zróżnicowane warianty foliowania dekoracyjnego umożliwiają atrakcyjne rozwiązania designerskie przy projektowaniu wnętrza i przestrzeni na zewnątrz.



PRZYKŁADOWA KOLORYSTYKA PANCERZY ALUMINIOWYCH

Standardowe						 QUALITÄT OHNE KOMPROMISSE		
	JASNY SZARY	ANTRACYT	BRĄZ SF	SREBRNY	BIAŁY			
Drewnopodobne						Partner handlowy		
	ZŁOTY DĄB	IRLANDZKI DĄB	MAHOŃ	ORZECH	TEAK			
Niestandardowe								
	AKSAMITNY BRĄZ	JASNY BEŻOWY	ZIELEŃ MCHU	PURPUROWY	ŚWIETLISTO-SZARY	KREMOWY	ZIELEŃ JODŁOWA	PIASKOWY
	JASNY SZARY	KWARC SZARY	BAZALTOWO-SZARY	KOŚĆ SŁONIOWA	SZARY ALUMINIUM	GŁĘBOKA CZERŃ	UMBRA-SZARY	CZARNY