

Żaluzje fasadowe

Ciesz się słońcem o każdej porze



JAKOŚĆ BEZ
KOMPROMISU



LATA
GWARANCJI



Żaluzja samonośna SMART BOX

ŁATWOŚĆ MONTAŻU

Smart Box to żaluzja o innowacyjnej budowie – w której cały ciężar leży na stabilnych, pełnych prowadnicach. W tym rozwiązaniu możemy zastosować zarówno Lamelle C80 jak Z90. Pakiet żaluzji umieszczony jest wewnątrz skrzynki. Montaż wygląda bardzo podobnie jak w przypadku rolet aluminiowych to znaczy skrzynkę Smart Box z zmontowaną żaluzją nakłada się na prowadnice. Jest to bardzo szybki sposób montażu.

ZAMKNIĘTE PROWADNICE

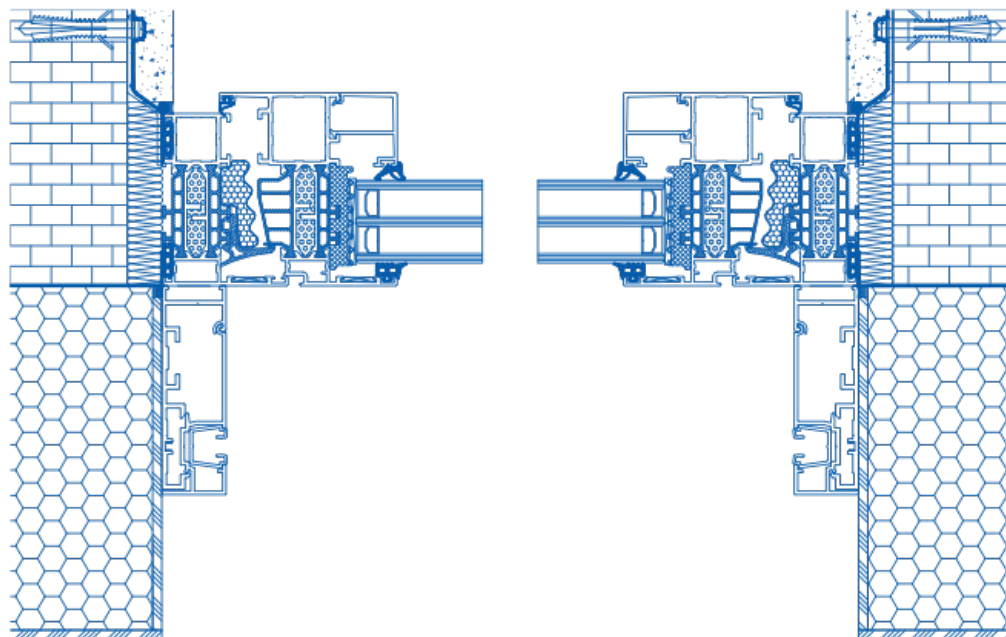
Prowadnice w systemie Smart Box wykonane są z dwóch elementów, przez co po ich zamontowaniu nie widać elementów mocujących. Ich głębokość skutecznie osłania szpaletę okna, dzięki czemu nie ma trudności w późniejszym jej otynkowaniu. Dodatkową zaletą jest także pełne zacięcie przestrzeni bocznych.

DOPASOWANIE DO POTRZEB KLIENTA

System Smartbox występuje w wariacie natynkowym oraz podtynkowym, dzięki czemu decyzje o zakupie można podjąć zarówno przed wykonaniem termoizolacji budynków jak również gdy budynek jest gotowy. Skrzynka i prowadnice mogą być polakierowane na dowolny kolor RAL lub strukturalny, a lamele żaluzji dostępne są w szerokiej palecie kolorów



Specyfikacja techniczna systemu Smart Box



Rzut poziomy sposobu montażu prowadnic



Przekroju skrzynki z boku (rzut pionowy)

Żaluzja fasadowa C-80

NOWOCZESNY WYGLĄD

W przeciwieństwie do standardowych rozwiązań dostępnych na rynku najważniejszą cechą żaluzji jest możliwość zabudowy dużych powierzchni. Lamelle C-80 idealnie sprawdzają się zarówno w budownictwie jednorodzinnym jak i wielorodzinnym. Bogata kolorystyka i smukły design idealnie pasują do trendów nowoczesnego budownictwa. Żaluzje można wykonać w dowolnym kolorze z palety RAL.

STABILNOŚĆ I KOMPAKTOWOŚĆ

Aluminiowe lamelle C-80 charakteryzują się dużą stabilnością - możliwość wykonania żaluzji do 6 m długości o powierzchni do 24 m². Natomiast lamela C-80 flexi dzięki swojej smukłej konstrukcji pozwala na kompaktową zabudowę większych wysokości.

DUŻE MOŻLIWOŚCI ZABUDOWY

Konstrukcja żaluzji umożliwia ich zabudowę podtynkowo czy też natynkowo. Różne rodzaje blach osłonowych, prowadnic i uchwytów sprawiają, że można je dostosować do każdego warunków występujących na budowie.

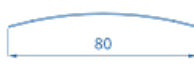


Specyfikacja techniczna C-80, C-80 flexi

		C-80	C-80 flexi
Szerokość żaluzji	min.	600 mm	600 mm
	max.	6000 mm*	4000 mm*
Wysokość żaluzji	min.	500 mm	500 mm
	max.	4000 mm	4000 mm
Wysokość pakietu	min.	130 mm	125 mm
	max.	360 mm	320 mm
Powierzchnia żaluzji	max.	24 m ²	24 m ²



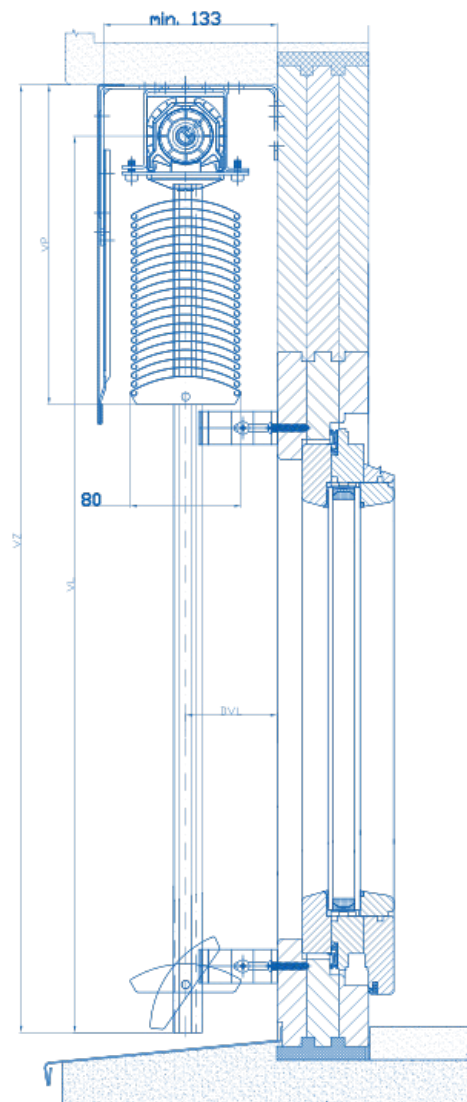
C-80



C-80 Flexi



Przekrój pionowy przykładowego sposobu montażu



Żaluzja fasadowa Z-90

KOMFORT UŻYTKOWANIA

Żaluzje są idealnym rozwiązaniem dla osób, które zwracają szczególną uwagę na samoregulację strumienia świetlnego w pomieszczeniu. Ich konstrukcja pozwala dostosować kąt lameli w zależności od stopnia i natężenia promieni słonecznych. Dzięki temu rozwiązaniu możemy cieszyć się słońcem o każdej porze dnia i roku, a jednocześnie chronić się przed otaczającym nas światłem i otoczeniem. Dodatkowo budowa lameli Z-90 umożliwia zamknięcie żaluzji praktycznie do całkowitego zaciemnienia pomieszczenia.

WYTRZYMAŁOŚĆ

Lamele Z-90 charakteryzują się większą wytrzymałością na podmuchy wiatru. Ponadto mają duże możliwości zabudowy.

DOSTĘPNOŚĆ

Możliwość zdalnego sterowania i tworzenia własnych scenariuszy sprawia, że korzystanie jest niezwykle wygodne. Wykorzystując silniki Somfy IO istnieje możliwość sterowania z dowolnego miejsca na ziemi za pomocą smartphona. Czujniki wiatru oraz słońca są dodatkowym uzupełnieniem ułatwiającym sposób obsługi.

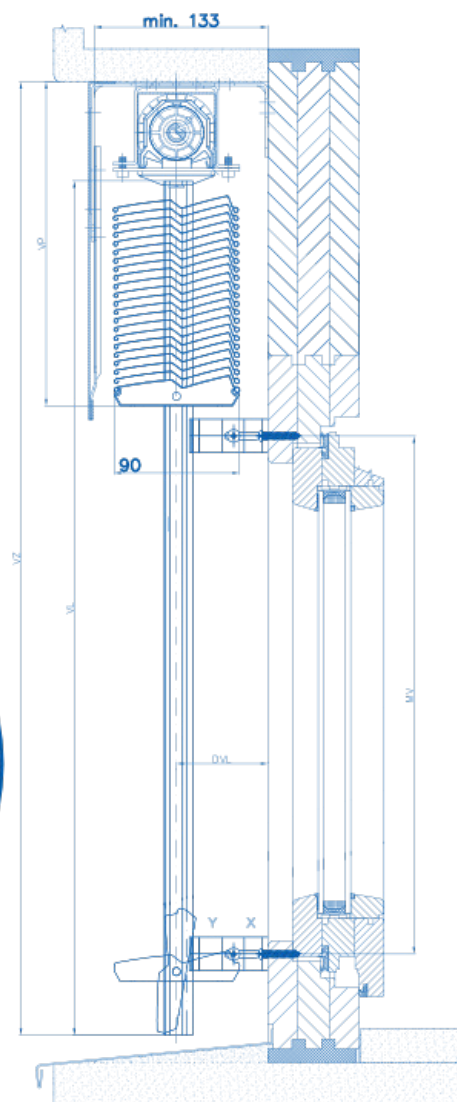
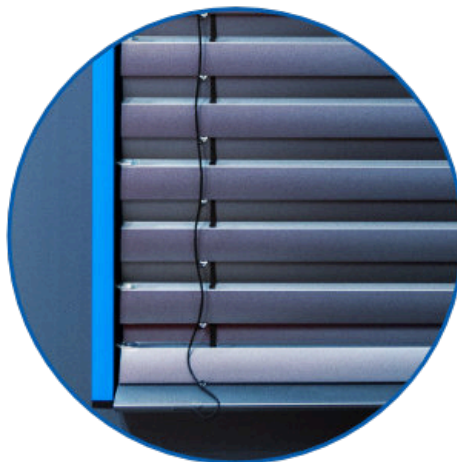


Specyfikacja techniczna Z-90

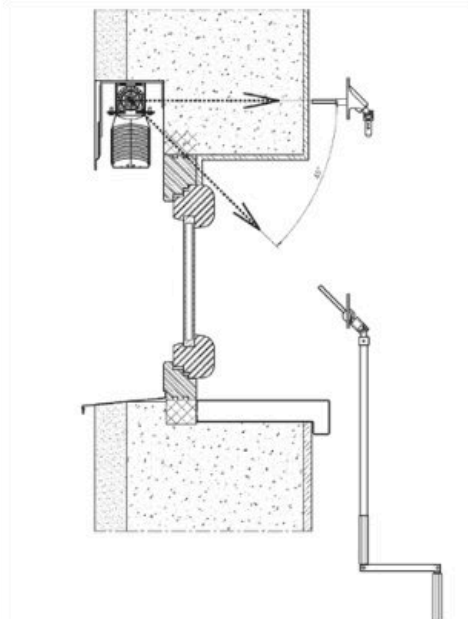
		Z-90
Szerokość żaluzji	min.	600 mm
	max.	6000 mm*
Wysokość żaluzji	min.	500 mm
	max.	4000 mm
Wysokość pakietu	min.	145 mm
	max.	345 mm
Powierzchnia żaluzji	max.	24 m ²



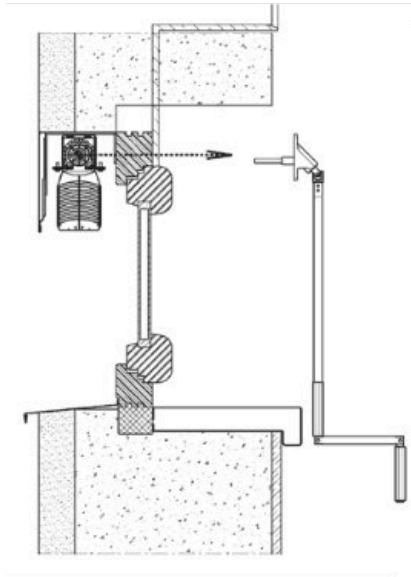
Z-90



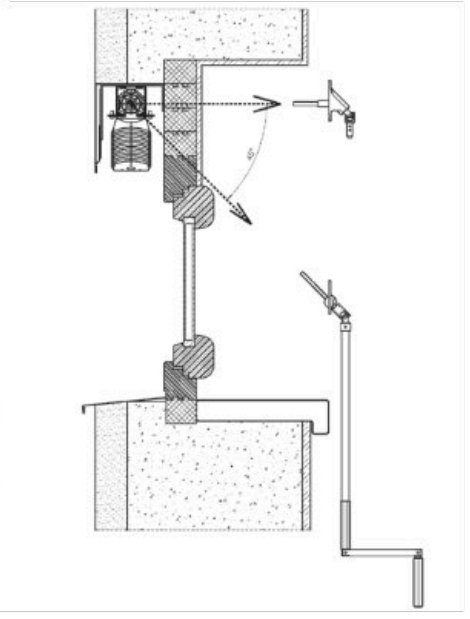
Przekrój pionowy przykładowego sposobu montażu



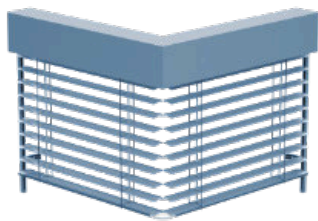
Montaż żaluzji w nadprożu



Montaż żaluzji na ramie okna



Montaż żaluzji do poszerzenia



Żaluzja narożna



W nowoczesnym budownictwie coraz częściej pojawiają się połączenia rogowe okien za pomocą łącznika czy też cało szklane. Skutecznym i estetycznym rozwiązaniem w takim przypadku jest zastosowanie żaluzji narożnych. Stosując to rozwiązanie unikamy konieczności zamontowania dodatkowych środkowych listw prowadzących, poprawiając w ten sposób znacznie estetykę

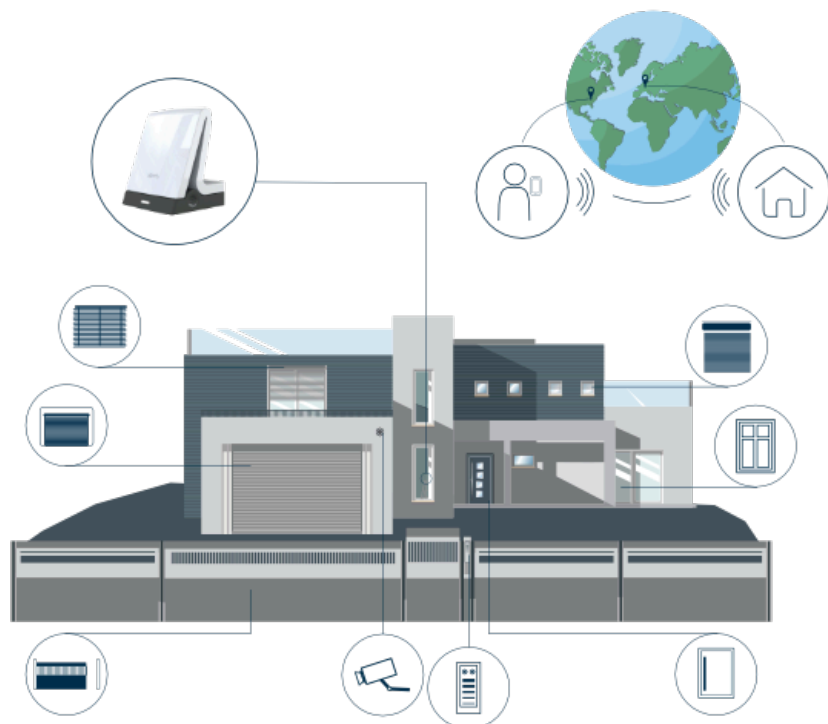


Żaluzja ukośna

Z myślą o budynkach gdzie występując duże trójkątne lub trapezowe przeszklenia powstały żaluzje skośne. Dostępne są w rozwiązaniu natynkowym i podtynkowym. Lamle żaluzji są nachylone pod górnej szyny i zsuwają się do niej równoległe.



Bardzo funkcjonalnym rozwiązaniem jest zastosowanie w żaluzjach inteligentnego systemu Somfy io. Zapewnia on za pomocą urządzenia Tahoma Box sterowanie zarówno żaluzjami jak również roletami, bramą garażową i wjazdową, oświetleniem, nagłośnieniem czy też ogrzewaniem. Do sterowania wykorzystuje się przełączniki, piloty czy też smartphone. W dowolnym miejscu na świecie można skutecznie regulować kąt otwarcia żaluzji, wprowadzając więcej światła w ciągu dnia a w nocy zasłaniając wnętrze.



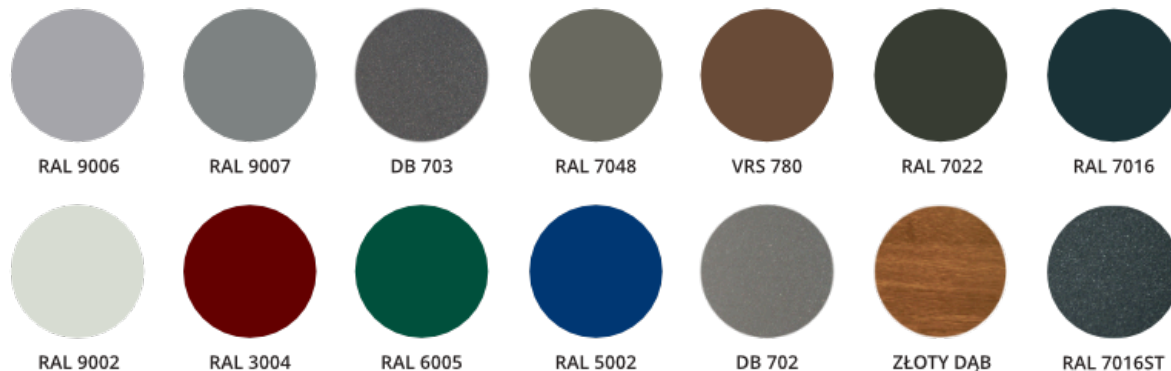
somfy®

PALETA KOLORÓW LABELI C-80 | Z-90

Standardowe dla C-80 | Z-90



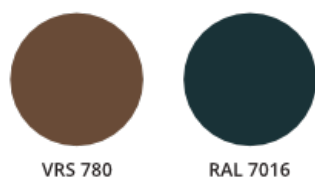
Niestandardowe dla C-80 | Z-90



Standardowe dla C-80 flexi*



Niestandardowe dla C-80 flexi*



PARTNER HANDLOWY