

Aluminium-Systeme

Moderne und funktionale Fenster- und Türlösungen für jedes Haus



QUALITÄT
GARANTIE



5
JAHRE
GARANTIE



GRIFFE UND ROSETTE



Drücker auf Langschild aus Edelstahl.



Drücker und Rosette auf getrennten Schilden aus Edelstahl mit Profilzylinder BKS mit Not- und Gefahrenfunktion.



Kernziehschutzrosette aus Edelstahl von außen und Profilzylinder von BKS Serie BKS 5000 Livius, in der Klasse 6, mit Sicherungskarte.

STANGENGRIFFE



Edelstahl-Rohrgriff (φ 30), gerade montiert.



Edelstahl-Rohrgriff (φ 30), 45° Winkel montiert.



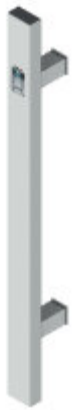
Edelstahl-Stangengriff, 40x20 mm, gerade montiert.



Edelstahl-Stangengriff, 40x20 mm, 45° Winkel montiert.



Bogengriff φ 30 aus Edelstahl.



Edelstahl-Stangengriff mit integriertem Fingerscanner.

Verfügbare Längen: 600 mm, 800 mm, 1000 mm, 1200 mm, 1400 mm, 1600 mm, 1800 mm.

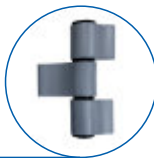
Länge: 800 mm und 1200 mm.

Länge: 1400 mm, 1600 mm, 1800 mm.

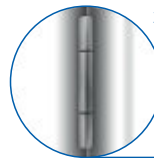
TÜRBÄNDER



2-teiliges Türband, dreidimensional verstellbar (3D), Farbe ähnlich Rahmenfarbe.



3-teiliges Türband, dreidimensional verstellbar (3D), Farbe ähnlich Rahmenfarbe.



3-teiliges Rollentürband, dreidimensional verstellbar (3D), Farbe ähnlich Rahmenfarbe oder aus Edelstahl.



Verdeckt liegende Türbänder VL-BAND

ZUGANGSKONTROLLE



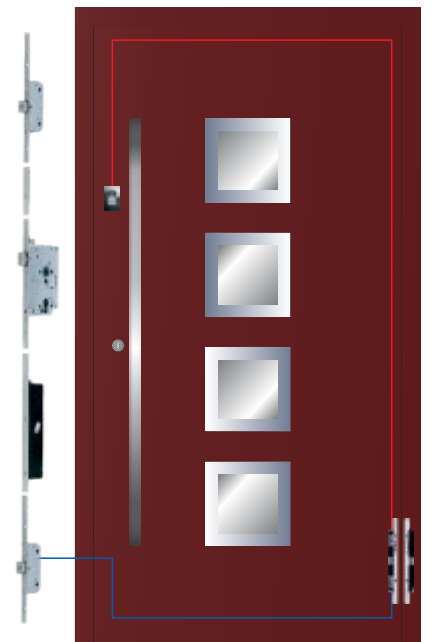
Biometrisches Öffnungssystem mit Fingerscanner oder Öffnungssystem mit Tastatur auf dem Flügel montiert, werden automatisch in 3-Punkte mit Türverriegelungsmotoren integriert, mit Stoßelkontakte mit integriertem Netzteil.



Bluetooth & Code - Öffnungssystem für die Integration in ein Handy mit integriertem Verriegelungsmotor. Sie können die Tür mit der Tastatur und dem Telefon mithilfe der Bluetooth-Technologie öffnen.



GU Controller IO - integriert mit dem Verriegelungsmotor und der Somfy Tahoma-Anwendung. Es ermöglicht das Öffnen von Türen von jedem Ort der Welt aus mit einem mobilen Gerät.



FUNKTIONALES SYSTEM

Das System ist für die Gestaltung von Fenstern, Türen und Trennwandsegmenten ohne Wärmedämmung zweckgebunden, die hauptsächlich in öffentlichen Gebäuden und Industriegebäuden eingesetzt werden. Das System bietet eine Reihe von Möglichkeiten, wie zum Beispiel eine rauchdichte Funktion, die bei Bauart insbesondere anwendbar ist.

BREITE LÖSUNGSPALETTE

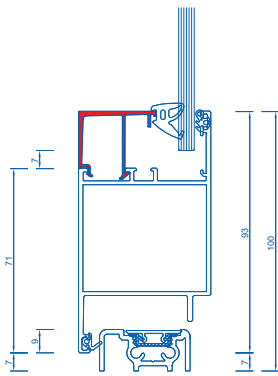
Das Econoline-System ist dank der Verwendung von Glasleisten, Dichtungen und Beschläge mit anderen Aliplast-Systemen kompatibel. Es ermöglicht die Konstruktion von Trennwänden, Schiebe- und Schwenktüren und Verbindungswänden in jedem Winkel und in beliebiger Ausführung zu herstellen. Darüber hinaus können basierend auf dem Econoline-System **Paneeltüren** entworfen werden, deren tragende Struktur das oben beschriebene System ist. Eine große Auswahl an Paneelen, die in verschiedenen Farben und Mustern erhältlich sind. Mit der Paneelrahmenoberfläche sorgen sie für ein elegantes Aussehen und ermöglichen eine große Freiheit bei der Raums, innerhalb und außerhalb von Wohngebäuden und öffentlichen Gebäuden.

ÄSTHETIK

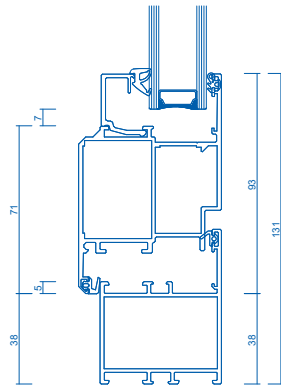
Das System zeichnet sich durch eine Vielzahl von Lösungen aus, die sowohl den Bedienkomfort, als auch die Esthetik der Struktur verbessern. Die Glasleisten sind in einfachen und abgerundeten Varianten erhältlich. Die Konstruktion des Systemes ermöglicht die Verwendung eleganter Scharniere und Profilbeugung, um ein Produkt zu erhalten, das den Anforderungen des Kunden optimal entspricht.



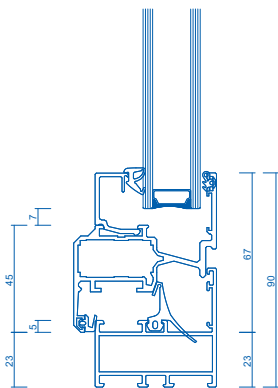
QUERSCHNITTE



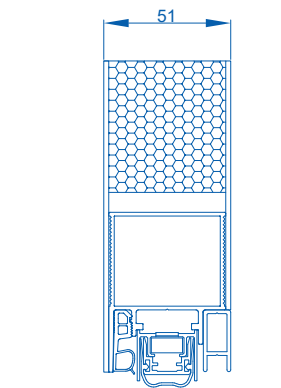
Querschnitt durch flache Schwelle und Türblatt EL 024



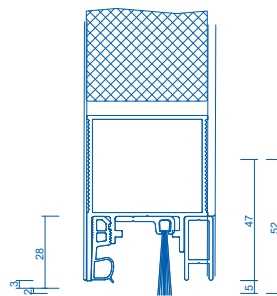
Querschnitt durch Rahmen EL 011 und Flügel EL 022



Querschnitt durch Rahmen und Flügel EL 010 + VL 820



Querschnitt durch Paneltüren Variante mit Schallex



Querschnitt durch den Flügel - schwellelose Lösung



OPTIMALE THERMISCHE PARAMETER

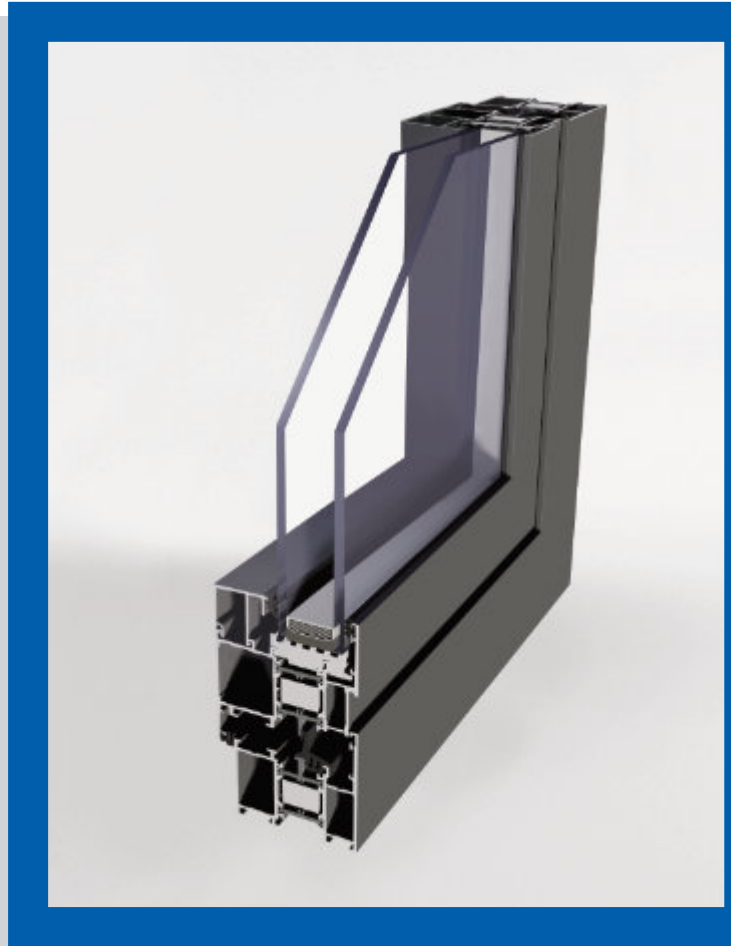
Isoliertes Fenster- und Türsystem, das die Konstruktion verschiedener Fenster und Türen ermöglicht, auch in IP- und i+ Version mit erhöhten thermischen Parametern erhältlich. Bei solcher Lösung kann der thermische Isolationskoeffizient $U_f = 1,28 \text{ W/m}^2\text{K}$ durch die Verwendung von speziellen thermischen Einlagen zwischen den thermischen Trennung und um das Glas herum erreicht werden. Die Tiefe des Rahmes in diesem System beträgt 65 mm und die Flügel 74 mm.

BREITE LÖSUNGSPALETTE

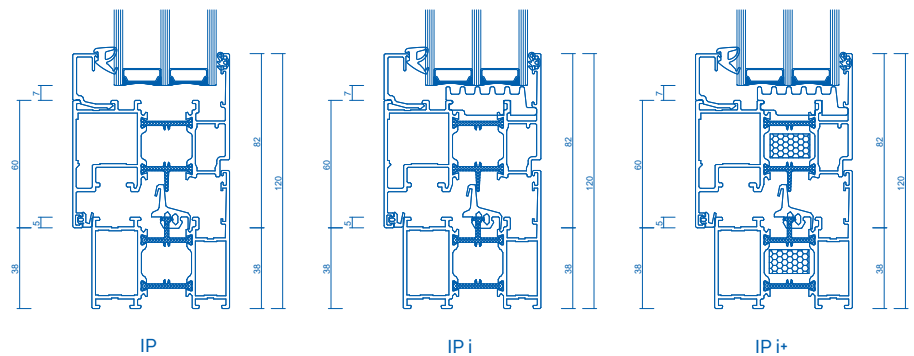
Das System bietet verschiedene Konstruktionsmöglichkeiten. Ausgehend von verschiedenen Fenstern, auch nach außen offen (IP OUT) und verdeckte Flügel (IP SU), durch Schiebe- und Drehsysteme mit vertikaler oder horizontaler Drehachse. Darüber hinaus durch Türen mit erhöhten thermischen Eigenschaften, die sich nach außen oder innen öffnen.

ÄSTHETIK

Das System bietet eine breite Palette von Profilen, die eine Möglichkeit geben, Profile für verschiedene Bogenkonstruktionen zu produzieren. Außerdem: zwei Arten von Glassleisten zur Auswahl, eine große Auswahl an Verglasungen, Profilformen für die Montage verschiedener Arten von Beschlägen und verdeckt liegende Bänder. Es bietet ein breites Spektrum von äußeren Entwicklungs- und Konstruktionsästhetik an.



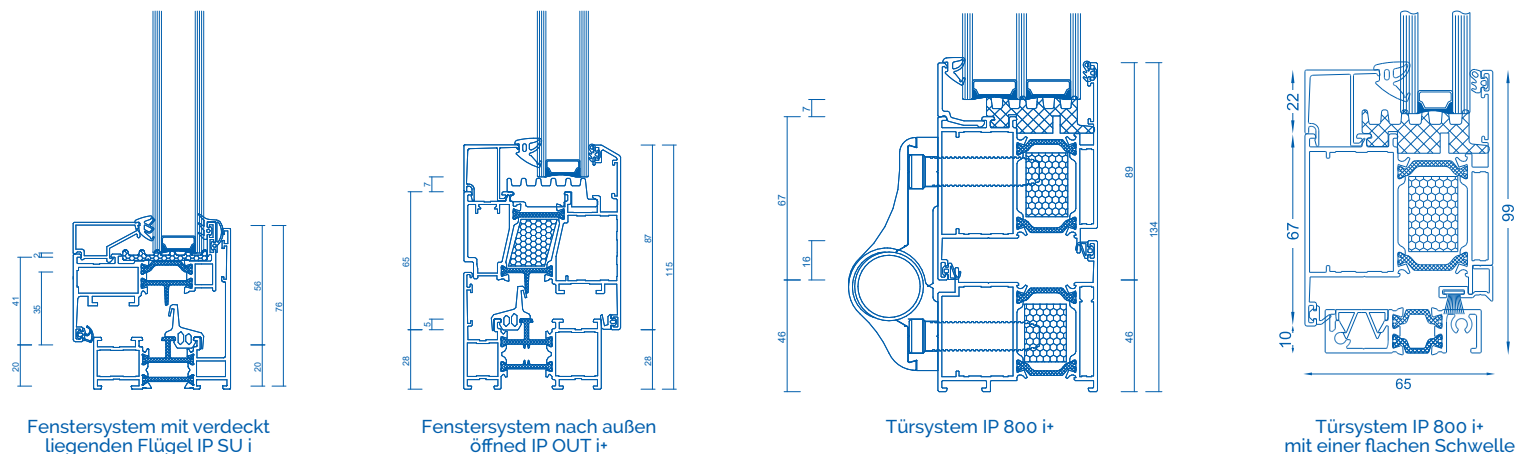
QUERSCHNITTE DURCH FENSTER IP | IP i | IP i+



IMPERIAL 65 Aluminiumsystem

OPTION UND TEILSYSTEME

Imperial System, seine thermische Optionen (**IP** oder **IP +**) und Subsysteme (**IP OUT**, **IP SU** und **IP 800**) die ein breites Spektrum an Gebäudeaußen Entwicklung ermöglichen.



Fenstersystem mit verdeckt liegenden Flügel IP SU i

Fenstersystem nach außen öffnet IP OUT i+

Türsystem IP 800 i+

Türsystem IP 800 i+ mit einer flachen Schwelle

GUTE THERMISCHE EIGENSCHAFTEN

Dank der thermischen Zwischenlage, der Kamer, De Mitteldichtung und den speziellen Anschlagdichtungen ist es möglich den Wärmedurchgangskoeffizienten ab 1,08 W/m²K zu erreichen. Die Fensterflügel beträgt 84 mm und die Rahmenbautiefe 75 mm. Es besteht die Möglichkeit zusätzliche Thermo-Einlagen in dem Varianten SP i und SP i+ zu verwenden. Dank dieser Ausstattung erreichen wir sehr gute Wärmedämmungseigenschaften.

ÄSTHETIK

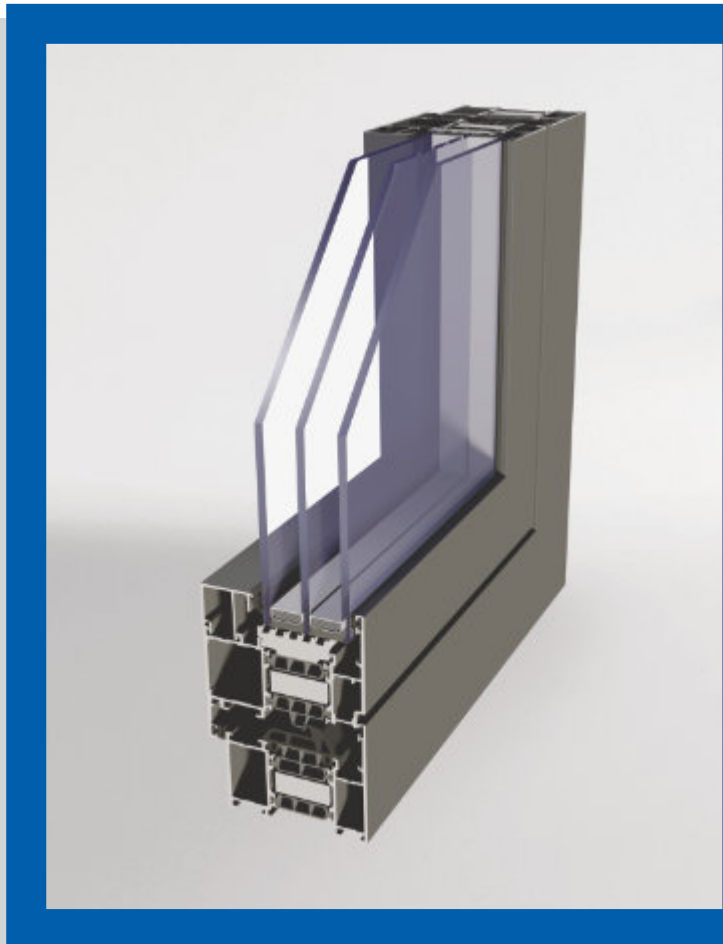
Die verfügbaren Optionen ermöglichen die Verwendung der Profile in Aluminium-Glas Konstruktionen. Dank der Beugsamkeit der Profile ist es möglich eine Vielzahl verschiedener Konstruktionen zu fertigen mit Rücksicht auf individuelle Bedürfnisse des Benutzers wie z.B. Funktionalität, Esthetik oder Beständigkeit. Lösungen dieser Art ermöglichen unsere Gebäude individuell, nach unseren architektonischen Vorstellungen, zu gestalten.

EIN GUTES PREIS-LEISTUNGS-VERHÄLTNIS

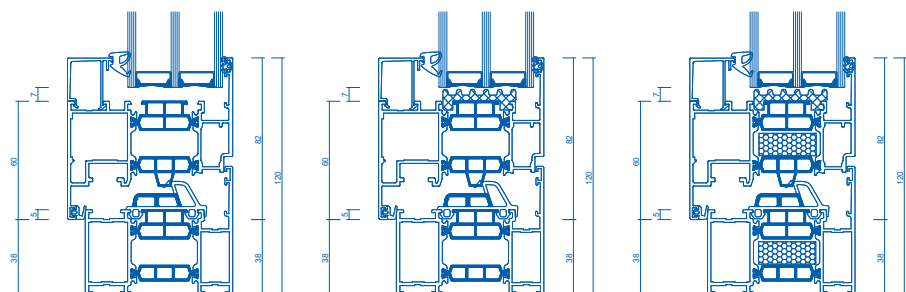
Das System Superial 75 ist ein warmes 3-Kammer System erhältlich in einen günstigen Preis. Es eignet sich ausgezeichnet für den Bau von Privathäusern und Firmengebäuden. Man kann jeder Art Fenster und Schaufenster fertigen.

VIELE FERTIGUNGSMÖGLICHKEITEN

Mit diesem System ist es möglich, Fenster und Türen jeder Art zu fertigen, z.B. Türen und Fenster die sich sowohl nach innen als auch nach außen öffnen können (SP OUT). Man kann auch Fenster mit versteckten Flügeln bauen (SP SU). Die Superial 800 Variante ermöglicht den Bau von Eingangstüren in einem vorteilhaften Preis.



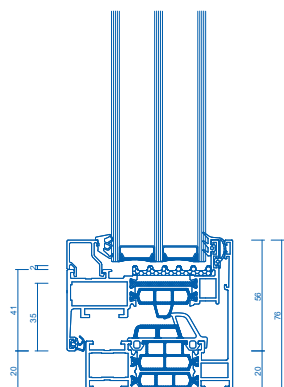
QUERSCHNITTE DURCH FENSTER SP | SP i | SP i+



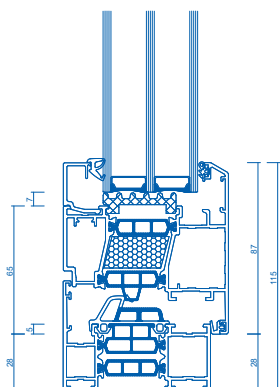
SUPERIAL 75 Aluminiumsystem

OPTION UND TEILSYSTEME

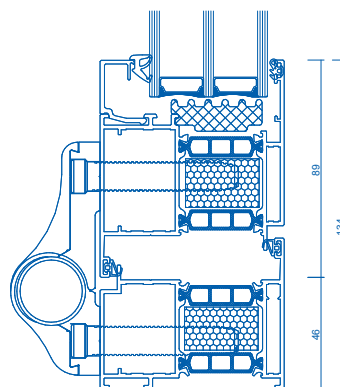
Superial System, seine thermische Optionen (SP oder SP +) und Subsysteme (SP OUT, SP SU und SP 800) die ein breites Spektrum an Gebäudeaußen Entwicklung ermöglichen.



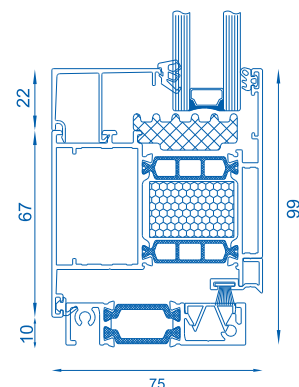
Fenstersystem mit verdeckt liegenden Flügel SP SU i



Fenstersystem nach außen öffend SP OUT i+



Türsystem SP 800 i+



Türsystem SP 800 i+ mit einer flachen Schwelle

DIE PERFEKTE THERMIK

Das Fenster-Tür, 3-Kammersystem Star 90 charakterisiert sich mit erhöhten Thermoparametern. Dank der Anwendung des neuen Standard der Verbindung des Profils mit der Verglasung und einer thermischen Zwischenlage mit der Tiefe von 45 mm, die aus innovativen Materialien hergestellt ist, bekommen wir ein Produkt mit hervorragenden Wärmedämmeigenschaften. Das Produkt hat den Wärmedämmkoeffizienten von: **U_f ab 0,73-1,21 W/m²K**. Das Star 90 System basiert auf einem sehr breiten Rahmen von 90 mm und Fensterflügel 99 von mm. Standardgemäß verwendet man in dem System eine 3-fach Verglasung mit dem Wärmedämmkoeffizienten U_g = 0,5 W/m²K. Das Star 90 Produkt steigert den Benutzerkomfort erheblich in Gebäuden aller Arten, d.h.: Standardhäusern, Niedrigenergiehäusern und Gebäuden die Thermomodernisierung untergehen.

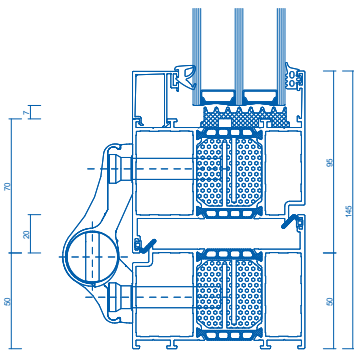
BESTÄNDIGKEIT

Der neue Standard - das Glas wurde tiefer in das Profil eingesetzt. Die Lösung verbessert erheblich die erhöhte Tiefe steigert die thermischen Parameter der Konstruktion.

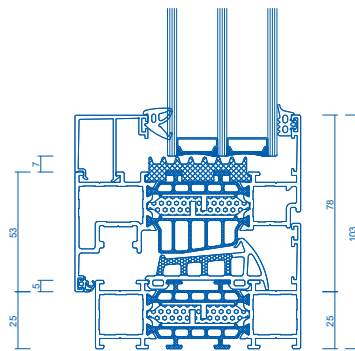
KOMPATIBEL MIT PANEELTÜREN

Das Türsystem Star 90 hat eine Türflügelösung mit einseitig oder beidseitig flügelüberdeckender Türfüllung. Dank dessen sind die Türen absolut warm und sehen sehr modern aus.

QUERSCHNITT DURCH DAS SYSTEM



Querschnitt durch Tür STAR 90

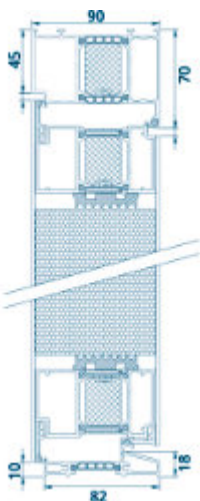


Querschnitt durch Fenster STAR 90

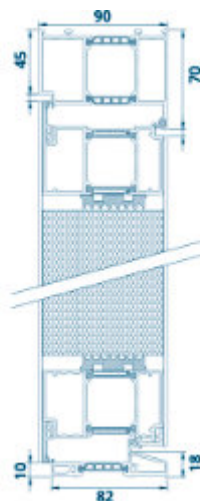


PANEELTÜREN

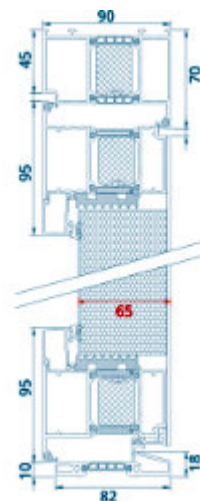
STAR 90 SYSTEM



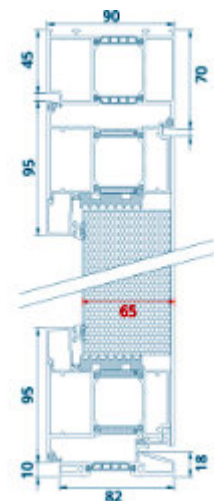
Querschnitt durch Zarge und Türblatt, beidseitig flügelüberdecken Paneel, Türen nach innen öffnend, Ausführung PLUS mit Wärmedämmung



Querschnitt durch Zarge und Türblatt, beidseitig flügelüberdecken Paneel, Türen nach innen öffnend



Querschnitt durch Türzarge und Türblatt, beidseitig flügelüberdecken Paneel, Türen nach innen öffnend, Ausführung PLUS mit Wärmedämmung



Querschnitt durch Türzarge und Türblatt, beidseitig flügelüberdecken Paneel, Türen nach innen öffnend,

THERMISCHE EIGENSCHAFTEN

Einmodernes Dreikammer-Fenstersystem mit höchsten Wärmedämmeigenschaften, das den Anforderungen der europäischen Richtlinie 210/31/U (die ab dem 1. Januar 2021 gilt) entspricht. Laut den neuen Vorschriften sollten alle neu gebauten Gebäude einen minimalen Energiebedarf haben, die notwendig ist, um sie zu heizen. Die Fenster des Systems Genesis 75 zeichnen sich durch einen sehr niedrigen Wärmedämmwert U_f von **0,84 W/m²K** aus, der durch die Verwendung von Rahmenprofilen mit einer Tiefe von 75 mm und Dämmstoffen als Neuheit auf dem Markt erreicht wurde. Die Verwendung zu der Standard-Mitteldichtung erlaubte eine sehr hohe Dichtigkeit von Fenstern, während ein modernes Design beibehalten wurde.

HOHE FUNKTIONALITÄT

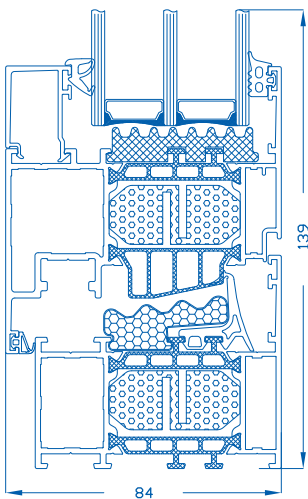
Aufgrund der Vielfalt der Profile, die in dem System angeboten werden, ist es möglich, alle Fensterkonstruktionen, Türen und Schaufenster zu entwerfen, die sowohl in öffentlichen Gebäuden als auch in Mehrfamilienhäusern verwendet werden können.

ÄSTHETIK

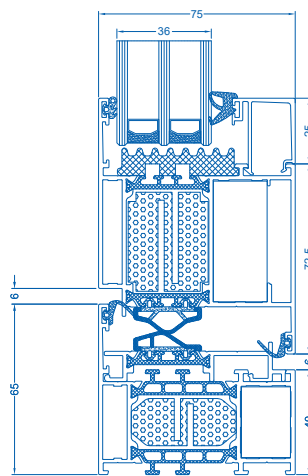
Das System zeichnet sich durch eine Kombination aus höchster Ergonomie und moderner Ästhetik der Profile aus, dank derer Sie Fenster mit individuellem Charakter und innovativem Design entwerfen können.



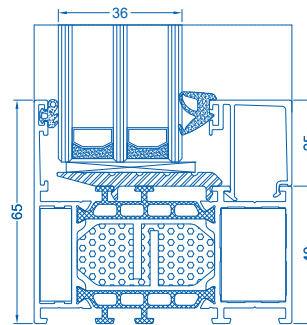
QUERSCHNITTE DURCH SYSTEM GENESIS



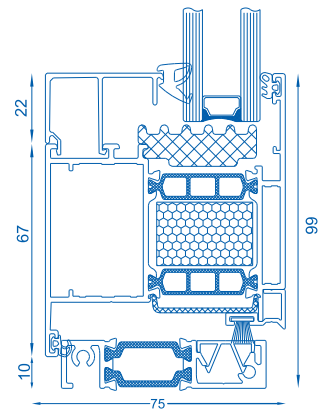
Querschnitt durch das Fenster GN 013 + GN 022



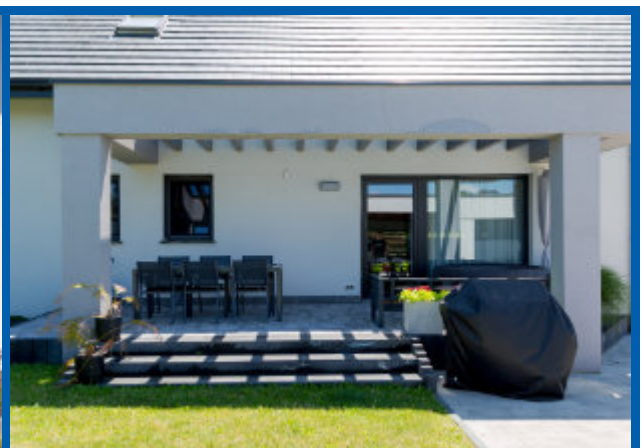
Querschnitt durch Rahmen und Türflügel



Querschnitt durch das Fenster GN 75 (GN 011)



Querschnitt durch flachen Schwelle

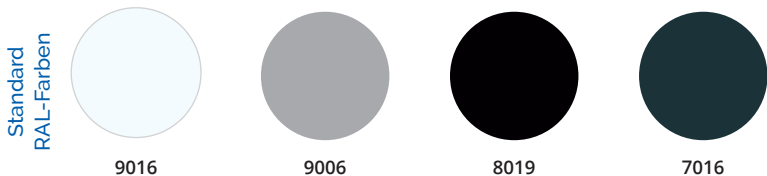


TECHNISCHE EIGENSCHAFTEN

SYSTEM	TYP	DÄMMEIGENSCHAFTEN U_f	RAHMEN-BAUTIEFE	VERGLASUNG	DICKE DER VERGLASUNG DICKE DER FÜLLUNG**
STAR 90	Fenster und Schaufenster	U_f ab 0,73 W/m ² K	90 mm	99 mm	Fixe 14-72 mm ru 23-81 mm
STAR 90	Tür	U_f ab 1,21 W/m ² K	90 mm	90 mm	14-72 mm
STAR 90	Paneeltür	U_f ab 0,73 W/m ² K	90 mm	90 mm	Einflügelig 22-83 mm Zweiflügelig 90 mm
GN 75	Fenster und Schaufenster	U_f ab 0,84 W/m ² K	75 mm	84 mm	Fixe 1-56 mm Fenster 9-65 mm
SP	Fenster und Schaufenster	U_f ab 1,41 W/m ² K	75 mm	84 mm	14-61 mm
SP i+	Fenster und Schaufenster	U_f ab 1,08 W/m ² K	75 mm	84 mm	14-61 mm
SP 800	Tür	U_f ab 1,50 W/m ² K	75 mm	75 mm	14-61 mm
SP 800 i+	Tür	U_f ab 1,10 W/m ² K	75 mm	75 mm	14-61 mm
SP SU	Versteckter Flügel	U_f ab 1,48 W/m ² K	75 mm	78 mm	14-51 mm
SP SU i+	Versteckter Flügel	U_f ab 1,12 W/m ² K	75 mm	78 mm	14-51 mm
SP OUT	Geöffnet nach außen	U_f ab 1,65 W/m ² K	75 mm	84 mm	max 61 mm
SP OUT i+	Geöffnet nach außen	U_f ab 1,41 W/m ² K	75 mm	84 mm	max 61 mm
EF	Fenster- und Türsystem	U_f ab 1,50 W/m ² K	65-153 mm	74 mm	Fixe 4-51 mm Fenster 13-59 mm
EF i	Fenster- und Türsystem	U_f ab 1,44 W/m ² K	65-153 mm	74 mm	Fixe 4-51 mm Fenster 13-59 mm
EF i+	Fenster- und Türsystem	U_f ab 1,27 W/m ² K	65-153 mm	74 mm	Fixe 4-51 mm Fenster 13-59 mm
EF OC	Versteckter Flügel	U_f ab 1,66 W/m ² K	65-177 mm	68 mm	Fixe 21-26 mm Fenster 21-26 mm
IP	Fenster und Schaufenster	U_f ab 1,57 W/m ² K	65 mm	74 mm	4-51 mm
IP i+	Fenster und Schaufenster	U_f ab 1,28 W/m ² K	65 mm	74 mm	4-51 mm
IP 800	Tür	U_f ab 1,60 W/m ² K	65 mm	65 mm	14-50 mm
IP 800 i+	Tür	U_f ab 1,40 W/m ² K	65 mm	65 mm	14-50 mm
IP SU	Versteckter Flügel	U_f ab 1,63 W/m ² K	65 mm	68 mm	Fixe 4-51 mm Fenster 14-41 mm
IP SU i+	Versteckter Flügel	U_f ab 1,27 W/m ² K	65 mm	68 mm	Fixe 4-51 mm Fenster 14-41 mm
IP OUT	Geöffnet nach außen	U_f ab 1,85 W/m ² K	65 mm	74 mm	max 51 mm
IP OUT i+	Geöffnet nach außen	U_f ab 1,68 W/m ² K	65 mm	74 mm	max 51 mm
EL	Fenster und Schaufenster	-	51 mm	60 mm	bis 37 mm
EL	Tür	-	51 mm	51 mm	bis 34 mm
EL	Paneeltür	-	51 mm	51 mm	51 mm

BEISPIELHAFTE FARBENAUSWAHL

Fenster- und Türsysteme der Marke Aliplast sind in allen Farben der RAL-Palette erhältlich. Darüber hinaus können sie sowohl in der Palette Aliplast Wood Color Effect hergestellt werden, die die Schönheit holzähnlicher Farben perfekt widerspiegelt. Zusätzlich steht noch die Palette der Strukturlacke Tiger und IGP mit einer charakteristischen Textur in zwei Varianten zur Auswahl d.h. mit Glanz, der sogenannten Perle oder ohne. Als Alternative können Sie auch die Möglichkeit wählen die Konstruktion zweifarbig zu gestalten. Somit hätten Sie auf der Außenseite eine andere Farbe als auf der Innenseite.



*Das thermische Isoliervermögen ist abhängig von Zusammensetzung der Profile und Dicke der Erfüllung | **Für Paneeltür
***Türgroße 1200 x 2100 mm

HANDELSPARTNER