

# MC Wall

Das Fassadensystem - reichhaltig an Lösungsmöglichkeiten und ästhetisch



QUALITÄT  
GARANTIE



JAHRE  
GARANTIE



## VIELZAHL AN LÖSUNGSMÖGLICHKEITEN

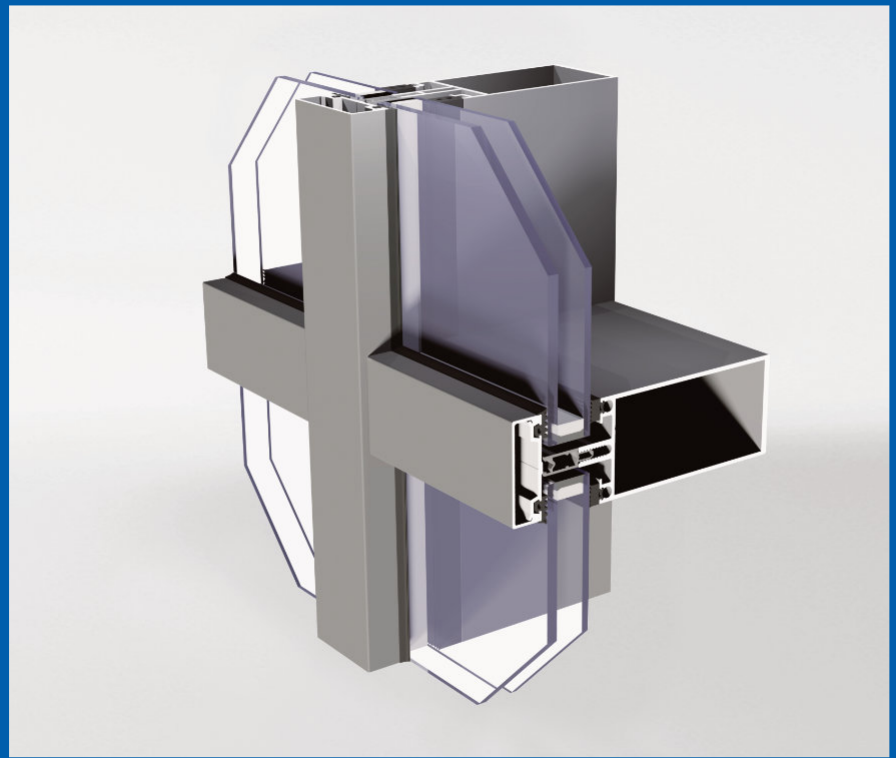
Das Aliplast MC Wall System stellt die Basis für die Gestaltung von Fassadenvarianten mit erhöhten thermischen Parametern (MC Passive) oder mit höchsten thermischen Parametern (MC Passive +) sowie mit von außen unsichtbaren Profilen (MC Glass) dar. Dieses System ermöglicht außerdem Konstruktionen, die sich in der Fassade öffnen lassen wie z. B. durch Parallelfenster (MC PW) oder Dachfenster (MC RW).

## ESTHETIK

Das System bietet eine große Auswahl an Abdeckleisten, dank derer vielfältige, visuelle Effekte bei der Vorhangsfassade erzielt werden können. Bei der Lackierung der Systemkomponenten können Sie zwischen der RAL-Palette, der Holzstruktur Aliplast Wood Color Effect, sowie dem eloxieren oder der zweifarbigen Lackierung wählen. Das System ermöglicht verschiedene Varianten des äußeren Erscheinungsbildes durch die vertikale oder horizontale Ausrichtung der Balken.

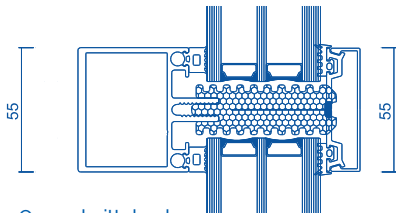
## DÄMMWERTE

Das Fassadensystem Aliplast MC Wall ermöglicht sehr gute thermische Parameter. Bei der Verwendung der Variante MC Passive + ist es möglich die Wärmedämmung deutlich zu erhöhen. Bei dieser Option kann das System einen Wärmedurchgangskoeffizienten von **U, ab 0,6 W/m²K** erreichen. Es ist einer der höchsten thermischen Parametern unter den auf dem Markt erhältlichen Aluminium-Fassadensystemen.

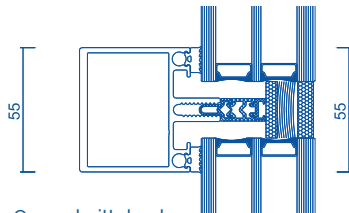


## QUERSCHNITT MC WALL

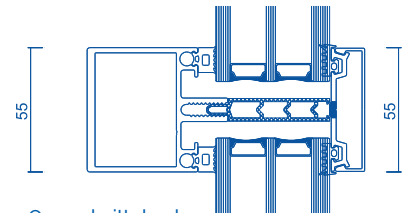
Das Aluminium-Fassadensystem **Aliplast MC Wall** ist eine Lösung für die Gestaltung moderner, ästhetischer Vorhangsfassaden mit einfachen und komplexen Formen. Sie können zwischen drei Varianten wählen: **MC Passive**, **MC Passive +** und **MC Glass**. Mit Aliplast MC Wall können Sie auch öffnende Konstruktionen gestalten. Die Ansichtsbreite des Pfosten-Riegels beträgt 55 mm. Der Lastabtrag erfolgt über die senkrechten Pfosten an die, die horizontalen Riegel angeschlossen sind. Gehalten werden die Füllungselemente durch horizontale und vertikale Pressleisten.



Querschnitt durch Schwelle MC Passive+



Querschnitt durch Schwelle MC Glass



Querschnitt durch Schwelle MC Wall



## FARBENAUSWAHL

Fenster- und Türsysteme der Marke Aliplast sind in allen Farben der RAL-Palette erhältlich. Darüber hinaus können sie sowohl in der Palette Aliplast Wood Color Effect hergestellt werden, die die Schönheit holzähnlicher Farben perfekt widerspiegelt. Zusätzlich steht noch die Palette der Strukturlacke Tiger und IGP mit einer charakteristischen Textur in zwei Varianten zur Auswahl d.h. mit Glanz, der sogenannten Perle oder ohne. Als Alternative können Sie auch die Möglichkeit wählen die Konstruktion zweifarbig zu gestalten. Somit hätten Sie auf der Außenseite eine andere Farbe als auf der Innenseite.



HANDELSPARTNER